

## DUMPER S POHONEM 4 KOL

### NOSNOST:

Max. užitná nosnost:	10000 kg/ 10 tun
Navršený materiál:	5070 l
Zarovnaný materiál:	4140 l
Vodní objem:	2400 l

### MOTOR:

JCB444T - 4 válce, přeplňovaný, chlazený vzduchem	
Zdvihový objem:	4,4 l
Max. výkon:	97 kW/ 130 HP @ 2200 ot./min
Max. krouticí moment:	525 Nm @ 1300 ot./min

### POHON:

Plynulý hydrostatický pojezd  
4 rychlosti vpřed/ 4 rychlosti couvání  
Stálý pohon 4 kol

### JÍZDNÍ CHARAKTERISTIKY:

Vpřed / couvání:	1 PS 0 - 4,9 km/h
	2 PS 0 - 7,0 km/h
	3 PS 0 - 16,9 km/h
	4 PS 0 - 32 km/h
Úhel natočení kol:	+/- 30 °
Vnější poloměr otáčení:	12,85 m
Stoupavost:	50%
Pneumatiky:	500/60 R22,5 (záběrový profil)
Řízení:	hydrostatické, systém Load-Sensing
Provozní brzdy:	lamelové na obou osách, trvale ponořené v olejové lázni
Parkovací brzda:	ruční, funkce uzamčení převodovky

### HLUČNOST:

LWA	104 dB (A)
LPA	85 dB (A)

### KAPACITA NÁDRŽE:

Palivová nádrž:	70 l
Hydraulická nádrž:	70 l

### SKLOPNÁ KORBA:

Vyrobena z hlubokotažné oceli  
Hydraulicky ovládané vyklápění korby v úhlu až 90°  
Robustní celosvařovaná korba z oceli o tloušťce 8 mm  
Zesílený okraj korby  
Páka pro komfortní ovládání výklopu korby

### ELEKTROINSTALACE:

Výkonná baterie 60045: 12V, 185 Ah, 1000CCA  
Svazek vodičů je umístěn v ochranné návlečce  
Akustická výstražná signalizace couvání

### HYDRAULIKA:

Hydraulické měřicí body jsou součástí základní výbavy  
Jednoduše přístupný olejový filtr umístěný v horní části nádrže  
Jednoduše přístupné hydraulické rozvody a vzduchový filtr

### SEDADLO A OVLÁDÁNÍ:

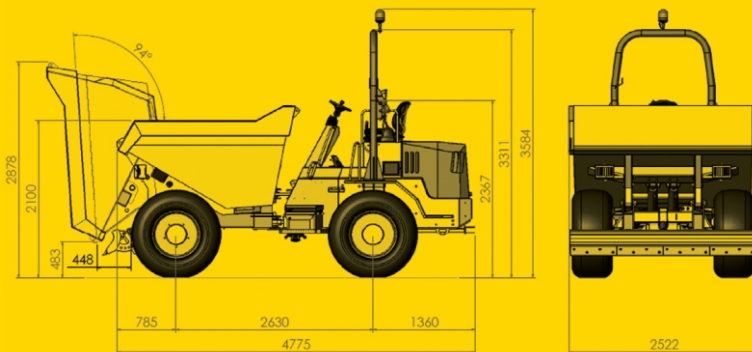
Nastavitelné odpružené sedadlo přístupné z obou stran stroje  
Pohodlný přechod z jedné strany stroje na druhou  
Pozinkované masivní schůdky  
Extra široký pedál brzdy  
Vysocesvitivé výstražné kontrolky na plně vybavené přístrojové desce  
Ocelový středový sloupek - zvýšená ochrana nohou obsluhy  
Směrová řadící páka umístěná na sloupku volantu  
Ventilátor topení v úrovni nohou  
Protiskluzová podlaha  
Klakson ovládaný tlačítkem na směrové řadící páce

### SERVISNÍ PŘÍSTUP:

Jednoduchý přístup pro údržbu a servis  
Uzamykatelný odklopný kryt motoru  
Baterie uložena v uzamykatelném pozinkovém boxu (součást schůdků)  
Uzamykatelný box pro uložení nářadí ve schůdkách  
Samostatná záklopka pro plnění pohonných hmot a oleje hydrauliky

Výrobce si vyhrazuje právo na změnu technických specifikací stroje

# ST10



### CHARAKTERISTIKA:

- Bezkonkurenční přístup a pohodlí obsluhy
- Vynikající výkon na nerovném terénu díky stálému pohonu 4 kol
- Robustní konstrukce, korba vyrobena z 8 mm ocelového plechu, zesílený okraj korby
- Jízda vpřed / couvání pomocí směrové řadící páky umístěné na sloupku volantu
- Zrychlování pomocí nožního pedálu
- Jednoduchý a bezpečný provoz
- Ocelový sloupek řízení zvyšuje ochranu nohou obsluhy
- Jednoduchá přístrojová deska s ukazatelem stavu paliva, počítadlem motohodin, výstražnými světlými parkovací brzdy, indikátorem teploty oleje a teploty motoru
- Sklápací bezpečnostní rám ROPS v rámci základního vybavení
- Jednoduchý přístup k motorovému prostoru pro servis a údržbu
- Tažné zařízení v rámci základního vybavení
- 130 HP (97 kW) motor JCB
- Vynikající poměr výkon / hmotnost
- Zabezpečení proti krádeži CESAR Data Tag System
- Vynikající světlá výška dumperu
- Minimální poloměr otáčení
- Zvuková signalizace couvání v rámci základního vybavení
- Ruční brzda s bezpečnostní pojistkou
- Uzamykatelný prostor pro uložení nářadí a baterie - plně pozinkované
- Oddělený prostor pro umístění palivového a hydraulického olejového filtru
- Polohovaný sloupek řízení
- Nastavitelné odpružené sedadlo
- Korba se vyklápí v úhlu větším než 90°
- Elektronický systém "drive by wire"
- Sklopná korba vyrobena z hlubokotažné oceli
- Maják v základním vybavení

### VOLITELNÁ VÝBAVA

- Sada silničních světel
- Rezervní kolo
- Biologicky odbouratelný hydraulický olej
- Ochranná střeška FOPS nad řidičem
- Sklopná korba z materiálu Hardox
- Kabina řidiče
- Držák na lopatu, rýč a koště



### výrobce:

NC Engineering Ltd  
United Kingdom



### výhradní zastoupení pro ČR a SR:

ELVA PROFI s.r.o.  
Rudolfovská 107, 370 01 České Budějovice

mobil: + 420 775 796 662  
mobil: + 420 774 796 601  
e-mail: elvaprofi@elvaprofi.cz

[www.elvaprofi.cz](http://www.elvaprofi.cz)