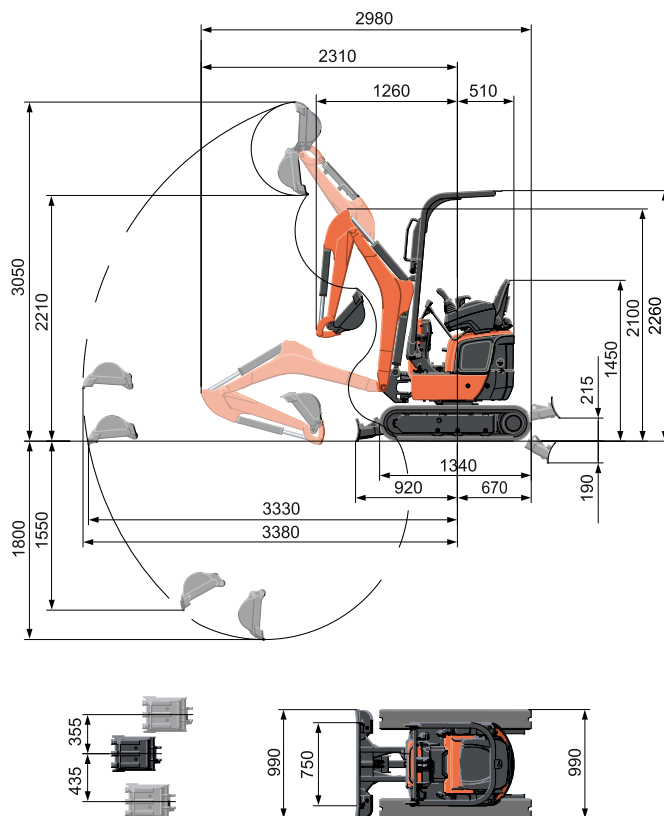


<b>Hmotnost</b>	kg	1125
<b>Objem standardní lopaty SAE/CECE</b>	m <sup>3</sup>	0,024 / 0,020
<b>Šířka lopaty (se zuby/bez zubů)</b>	mm	398 / 380
<b>Motor</b>		
Výrobce		KUBOTA
Model		D722-E4-BH-4
Typ		Vodou chlazený diesel
Emisní norma		EU Stage V
Výkon (ISO 143:2002)	kW/rpm	7,6 / 2050
	PS/rpm	10,3 / 2050
Počet válců		3
Vrtání x zdvih	mm	67 x 68
Zdvihový objem	cc	719
<b>Celková délka</b>	mm	2980
<b>Celková výška</b>	mm	2260
<b>Rychlost otáčení nástavby</b>	rpm	8,3
<b>Šířka gumových pásů</b>	mm	180
<b>Vzdálenost pojezdových kol</b>	mm	1010
<b>Radlice (šířka x výška)</b>	mm	750 / 990 x 200
<b>Hydraulická čerpadla</b>		
P1, P2		Zubové
Průtok	l/min	10,5 + 10,5
Hydraulický tlak	MPa	17,2
P3		Zubové
Průtok	l/min	3,1
Hydraulický tlak	MPa	3,9
<b>Maximální rypná síla násada / lopata</b>	kN	5,4 / 10,4
<b>Natočení výložníku (vlevo / vpravo)</b>	°	55 / 55
<b>Přídavný okruh</b>		
Maximální průtok	l/min	21
Maximální hydraulický tlak	MPa	17,2
<b>Objem nádrže hydraulického oleje</b>	l	12,6
<b>Objem palivové nádrže</b>	l	12
<b>Max. rychlost pojezdu (pomalá / rychlá)</b>	km/h	2 / 4
<b>Tlak na půdu</b>	kPa (kgf/cm <sup>2</sup> )	29,0 (0,30)
<b>Světlá výška</b>	mm	140
<b>Hlučnost</b>		
LpA / LwA (2000/14/EC)	dB (A)	77 / 90
<b>Vibrace</b>		
<b>Soustava ruka-paže (ISO 5349-2:2001)</b>		
Rýpání / svahování	m/s <sup>2</sup> RMS	<2,5 / <2,5
Pojezd / volnoběh	m/s <sup>2</sup> RMS	5,93 / <2,5
<b>Celé tělo (ISO 2631-1:1997)</b>		
Rýpání / svahování	m/s <sup>2</sup> RMS	<0,5 / <0,5
Pojezd / volnoběh	m/s <sup>2</sup> RMS	2,32 / <0,5



jednotky: mm

\* Pracovní dosahy se standardní lopatou, bez rychloupínače.

## ZDVIHOVÝ VÝKON

Výška zdvihu	Rádus zdvihu (1,5 m)		Rádus zdvihu (2 m)			Rádus zdvihu (max.)		
	Čelní zdvih		Čelní zdvih		Čelní zdvih		Čelní zdvih	
	S radlicí	Bez radlice	S radlicí	Bez radlice	S radlicí	Bez radlice	Otoč 360°	
2 m			180 (0,18)	180 (0,18)	160 (0,16)			
1 m	310 (0,31)	280 (0,28)	230 (0,24)	180 (0,18)	150 (0,15)			
0,5 m	440 (0,45)	250 (0,26)	210 (0,21)	170 (0,17)	140 (0,14)	150 (0,15)	90 (0,10)	80 (0,08)
0 m	410 (0,42)	240 (0,24)	200 (0,20)	260 (0,27)	160 (0,16)	130 (0,14)		
-1 m	260 (0,26)	240 (0,24)	200 (0,20)	170 (0,18)	160 (0,16)	130 (0,13)		

kN (tuny)

\* Zdvihové výkony dle normy ISO 10567

\* Lopata, hák, rychloupínač nebo jiné zdvihací prostředky zde nejsou zohledněny.

