

Tyto stroje jsou naší nejvyšší třídou v sortimentu řezačů spár s manuálním pojezdem. Jsou plně vybaveny pro velké pracovní nasazení, rychlé uvedení do provozu či odstavení, stejně tak jako snadnou kontrolu řezu



Ovládací panel

Všechny důležité prvky jako jsou ovládání a měření hloubky řezu, páka plynu nebo tlačítko nouzového zastavení motoru „central stop“ na ovládacím panelu.

Odtlumená rukojeť

Pro snížení přenášených vibrací do rukou obsluhy na minimum manipulací.

Systém skrápění

Integrovaný systém skrápění s vedením vody na obě strany nástroje a kloubově uložená vodní nádrž s velkým plnicím hrdlem o objemu 33 litrů.

Boční závěsy

Pro snadnou manipulaci pomocí popruhu.

Robustní konstrukce

Vyztužená rámová konstrukce zajišťuje nejvyšší tuhost stroje a široký podvozek vysokou mírou stability pro dosažení perfektního řezu.

Kontrola řezu

Přední a zadní ryska pro kontrolu přesnosti řezu.

Servisní body

Snadno přístupné servisní body.

Motor

Možnost volby pohonné jednotky Honda nebo Hatz.

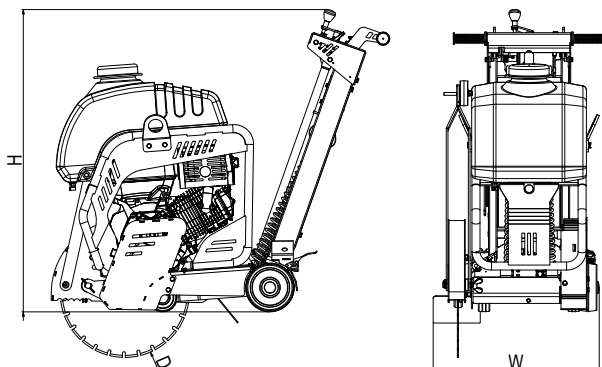


Plynulý řez

Utěsněná ložiska pojezdových koleček zaručují ochranu před zadíráním při pojezdu.

Bezpečnostní řemenice

Trojřemenice se třemi klínovými řemeny zajišťuje nejvyšší míru ochrany proti přetížení motoru.



TYP STROJE

Rozměry stroje (mm)

RZ 172	H	W	L	D
	1055	580	1180	450

TECHNICKÉ PARAMETRY

PROVOZNÍ PARAMETRY

Provozní hmotnost	[kg]	120
Maximální hloubka řezu	[mm]	170
Průměr kotouče	[mm]	450
Upínání kotouče	[mm]	25,4
Otáčky nezatíženého vřetene	[ot/min]	2800
Typ pojezdu	[-]	Ruční
Elektrický startér	[-]	Ne

MOTOR

Výrobce a typ	Honda	GX 390
Palivo	[-]	Benzín
Jmenovitý výkon (3600 ot/min)	[kW]	8,7
Cyklonový filtr	[-]	Ne
Emisní třída	[-]	EU Stage V

PROVOZNÍ KAPALINY

Objem vodní nádrže (skrápění)	[l]	33
Objem palivové nádrže (benzín)	[l]	6,1
Objem motorového oleje (10W30)	[l]	1,1

HYGIENICKÉ PARAMETRY

Hluk L _{pA,d}	[dB]	104
Hluk L _{WA,G}	[dB]	111
Vibrace a _{hvd}	[m/s ²]	14,5

VÝBAVA

Rámová konstrukce

Manipulační a kotvící oka

Nožní brzda

Integrovaný systém skrápění

Utěsněná ložiska pojezdových kol

VOLITELNÉ PŘÍSLUŠENSTVÍ

Počítadlo motohodin

Řezný kotouč na asfalt

Řezný kotouč na beton a armovaný beton