

### Standardní výbava

#### Motor

- KUBOTA originalní motor (Stage V)
- Dvojitý vzduchový filtr sání
- Akustický ukazatel stavu paliva

#### Pojezd

- 2 rychlosti pojezdu
- Uzávěrka diferenciálu (100%, na přední i zadní nápravě)
- Mokré lamelové brzdy
- Parkovací brzda

#### Hydraulický systém

- Hydrostatický pohon
- Multifunkční joystick
- Hydraulické zamykání joysticku
- Inchovací a brzdový pedál (vlevo)
- Plovoucí poloha lopaty
- Proporcionální ovládání přídatného okruhu

#### Kabina

- Kabina s topením
- 2 přední pracovní světla na kabině
- Odpružené sedadlo plně nastavitelné dle hmotnosti s levou i pravou opěrkou zápěstí
- Bezpečnostní pás
- Digitální panel s diagnostikou
- Ochrana kabiny ROPS (ISO3471)
- Ochrana kabiny FOPS (ISO3449)

- Rádio (komplet včetně reproduktorů a antény)
- Boční zpětná zrcátka
- Bezpečnostní kladívko
- 12V zásuvka
- Sluneční clona
- Nastavitelný volant

#### Stříška

- Odpružené sedadlo, nastavitelné (PVC) s levou i pravou opěrkou zápěstí
- Bezpečnostní pás
- Digitální panel s diagnostikou
- Ochrana stříšky ROPS (ISO3471)
- Ochrana stříšky FOPS (ISO3449) (Bezpečnostní stříška)
- Boční zpětná zrcátka
- 12V zásuvka
- Prostor pro nářadí (pod sedadlem)
- Nastavitelný volant

#### Příslušenství

- 2 světlomety (přední a směrová)
- Hydraulický rychloupínač
- Paralelní vedení se Z - kinematikou
- Zadní světlomety (zadní, směrová, brzdová a couvací)

#### Bezpečnost

- 6 upínacích bodů
- Klín pod kolo
- Podpěra výložníku
- Odpojovač baterie
- Jednoduché tažné zařízení

#### Ostatní

- KUBOTA zabezpečení proti krádeži
- Bezúdržbová baterie
- Držák mazacího lisu
- Držák nápojů



### Doplňková výbava

#### Kabina

- Maják
- Klimatizace

#### Stříška

- Maják
- 2 přední pracovní světla

#### Příslušenství

- Zámek hydraulického válce výložníku

#### Ostatní

- Bio olej
- Brzdový pedál (vpravo)
- Tlumení rozkmitání výložníku
- Box na nářadí
- Zadní pracovní světla na kabině
- Elektrická zásuvka (vpředu, vzadu)
- Zvláštní barva
- Různé typy pneumatik
- Víceúčelové: 12.5-20 317MPT (Alliance)
- Průmyslové: 405/70 R18, SPT9 EM (Dunlop)
- Zemědělské: 400/70 R20, XMCL (Michelin)
- Různé druhy lopat a dalších přídatných zařízení na vyžádání

### SPECIFIKACE

Model	R070			
Hmotnost (stříška/kabina)	kg	4355 / 4520		
Standardní objem lopat	m <sup>3</sup>	0,65		
Motor	Výrobce	Kubota		
	Model	V2607-CR-E5-WL		
	Výkon (ISO9249)	kW/rpm	37.4 / 2400	
		PS/rpm	50.8 / 2400	
	Počet válců		4	
Zdvihový objem	cc	2615		
Pohon	Typ	hydrostatický pohon		
Provozní specifikace s lopatou	Max. nosnost, rovně (ISO14397-1) (stříška/kabina)	k g	3280 / 3440	
	Max. nosnost, zatočeno (ISO14397-1) (stříška/kabina)	kg	2880 / 3020	
	Max. zvedací síla (ISO 14397-2)	kN	30.1	
	Vylamovací síla (ISO 14397-2)	kN	36.4	
Provozní specifikace s vidlemi	Max. nosnost, rovně (ISO14397-1) (stříška/kabina)	kg	2240 / 2350	
	Max. nosnost (EN 474-3) 80%	kg	1790 / 1880	
	Max. nosnost (EN 474-3) 60%	kg	1340 / 1410	
Pojezd	Rozměr pneumatiky		12.5-18	
	Rychlost pojezd	Dopředu	km/h	0 - 20
		Dozadu	km/h	0 - 20
	Trakce		kN	29.1
	Přední / zadní náprava			Uzávěra diferenciálu 100%
Úhel výkyvné nápravy		°	± 8	
Přídatný hydr. okruh	Max. průtok oleje	ℓ/min	54.0	
	Max. hydraulický tlak	MPa	18.5	

Hlučnost	Hladina akustického tlaku (LpA)(stříška/kabina) dB (A)	83 / 77	
	Hladina akustického výkonu (LWA)(stříška/kabina) dB (A)	100	
Náplně	Palivová nádrž	ℓ	70
	Nádrž hydraulického oleje	ℓ	39
	Hydraulická nádrž včetně hydr. systému	ℓ	55
	Motorový olej	ℓ	9.0
	Olej v přední a zadní nápravě	ℓ	6.3 / 6.9

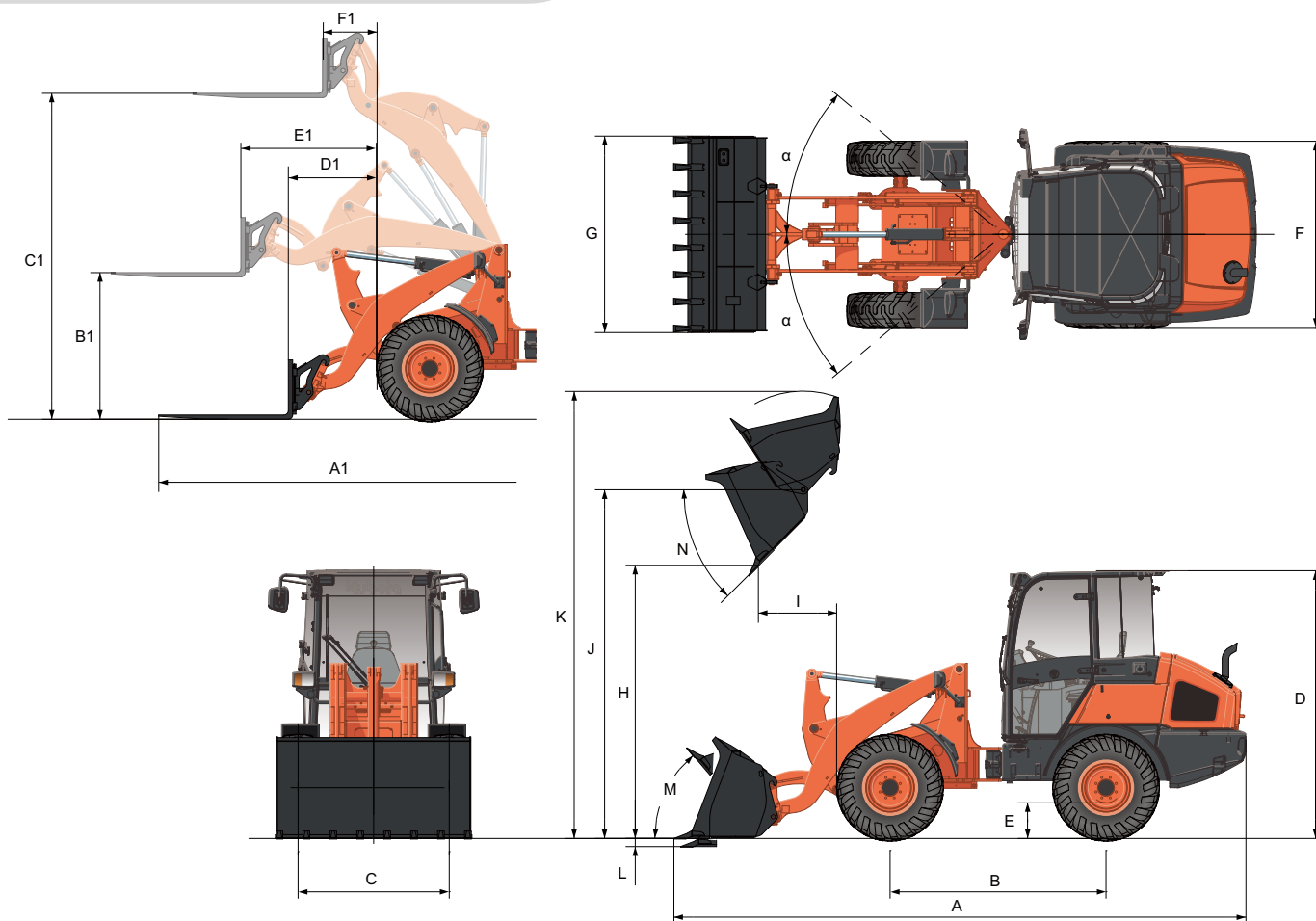
Data se mohou změnit bez předchozího upozornění. Data jsou platná pro použití se standardní lopatou a standardními pneumatikami (12.5-18"). Hmotnost stroje je včetně 75 kg obsluhy.

### LOPATY

Model	R070				
Typ lopaty	Standardní lopata	Standardní lopata (šířoká)	Lopata 4 v 1 (standardní)	Lopata 4 v 1 (šířoká)	
Objem	m <sup>3</sup>	0.65	0.68	0.6	0.62
Šířka	mm	1750	1820	1750	1820
Váha	kg	289	297	505	516
Měrná hmotnost	t/m <sup>3</sup>	1.9	1.8	1.8	1.7
Doporučené pneumatiky	12.5-18 317 MPT (Alliance)	405/70 R18 STP9 EM (Dunlop)	12.5-18 317 MPT (Alliance)	405/70 R18 STP9 EM (Dunlop)	
	12.5-20 317 MPT (Alliance)	400/70 R20 XMCL (Michelin)	12.5-20 317 MPT (Alliance)	400/70 R20 XMCL (Michelin)	

### PALETIZAČNÍ VIDLE

Model	R070	
Délka vidlí	mm	1000
	mm	1200



## PRACOVNÍ PARAMETRY

S nakládací lopatou				R070	
				Standardní lopata	
				Standardní šířka	
Rozměry stroje	A	Celková délka	mm	5395	
	B	Rozvor	mm	2000	
	C	Rozchod	mm	1355	
	D	Celková výška (stříška / kabina)	mm	2460 / 2480	
	E	Světlná výška	mm	330	
	F	Celková šířka (přes pneumatiky)	mm	1680	
	G	Celková šířka (přes lopatu)	mm	1750	
Pracovní dosahy	H	Výsypná výška (bez zubů)	mm	2525	
	I	Dopředný dosah výš. (bez zubů)	mm	730	
	J	Výsypná výška na čepu	mm	3230	
	K	Max. výškový dosah	mm	3995	
Ostatní	L	Hlubkový dosah	mm	110	
	M	Úhel zaklopení (pozice při jízdě)	°	50	
	N	Úhel vyklopení	°	45	
	$\alpha$	Úhel zalomení kloubu	°	40	
				Rádus otočení	3640

Použití s paletizačními vidlemi		R070	
Délka vidlí		1200	
Pracovní dosahy	A1	Celková délka	5895
	B1	Výška vidlí při max. dosahu	1370
	C1	Výška vidlí při max. výšce	3030
	D1	Dosah s vidlemi na zemi	810
	E1	Max. dosah	1255
	F1	Dosah při max. výšce vidlí	500

Data se mohou změnit bez předchozího upozornění.  
Data jsou platná pro použití se standardní lopatou a standardními pneumatikami (12,5-18").

**For Earth, For Life**  
Kubota

★ Všechna obrazová data jsou zde uvedeny pouze pro účely tohoto prospektu.



VÁŠ PROFESIONÁLNÍ PARTNER  
ZAHRADNÍ  
STAVEBNÍ  
ZEMĚDĚLSKÁ  
TECHNIKA



ELVA PROFI s.r.o.  
Rudolfovská 107/465  
mobil: +420 774 796 601  
E-mail: obchod@elvaprofi.cz