

ŘADA AR/ST

Všestranný výkon pro všechna roční období.
Versatile power, for all seasons.



CARON[®]
AGILE CAPACITY

ŘADA AR/ST

Obratný, výkonný a všestranný: Řada AR/ST nabízí vysokou úroveň pohodlí a výkonu. Díky obzvláště lehkým, ale robustním materiálům a ideálnímu rozložení mechanických částí dosahují nosnosti až 3300 kg s celkovou schválenou hmotností 5 tun. Díky širokým možnostem vybavení a řadě motorů od 25 do 68 HP je řada AR/ST ideální pro jakýkoli typ použití a umístění – i pro ty nejnáročnější..

Agile, powerful and versatile: AR/ST series offer high-level comfort and performance. Thanks to particularly light but sturdy materials and to the ideal weights' distribution of mechanical parts, they reach loading capacities up to 3300 kg with a total approved mass of 5 tons. The wide outfittings' possibilities and the range of engines from 25 to 68 hp make the AR/ST series perfect for any type of use and place – even the toughest ones.







ŘADA AR/ST 100

Celková schválená hmotnost 3500 kg
Užitečné zatížení až 1900 kg
18 rychlostí nebo synchronizovaná
24stupňová převodovka

Total approved weight of 3500 kg
Payload up to 1900 kg
18 speeds or synchronized
24 speeds gearbox



ŘADA AR/ST 300/600

Celková schválená hmotnost
3500 kg a 5000 kg
Užitečné zatížení až 3300 kg
Synchronizovaná 24stupňová
převodovka

Total approved weight
of 3500 kg and 5000 kg
Payload up to 3300 kg
Synchronized 24 speeds gearbox



ŘADA AR/ST 500/700

Celková schválená hmotnost
3500 kg a 5000 kg
Užitečné zatížení až 3100 kg
Synchronizovaná 24stupňová
převodovka

Total approved weight
of 3500 kg and 5000 kg
Payload up to 3100 kg
Synchronized 24 speeds gearbox





VYBAVENÍ - OUTFITTINGS



Všestrannost řady AR/ST je patrná již z vybavení, které je k dispozici pro všechny modely – od jednoduchého ochranného rámu až po otevřenou nebo uzavřenou kabinu, kterou lze vytápět nebo klimatizovat. Pečlivá pozornost věnovaná vývoji interiéru kabiny vedla k velmi vysoké úrovni komfortu a jedinečným vnitřním manévrovacím prostorům.

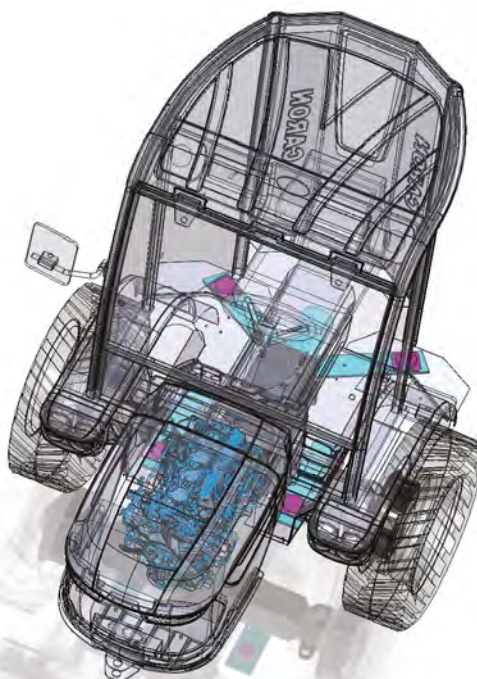
The AR/ST series versatility can be already seen from the outfits - available for all models – going from the simple protection arch to the open or closed cab that can be heated or air conditioned. The closed attention paid to in the development of the cabin interior has led to a very high comfort level and unique internal manoeuvre spaces.

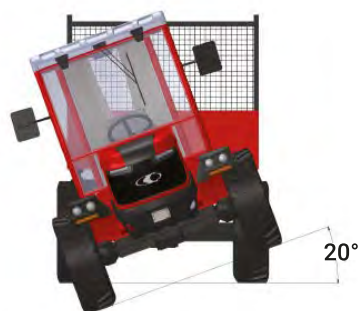
SYSTÉM ODPRUŽENÍ KABINY PLATFORM SUSPENSIONS SYSTEM

Systém odpružení kabiny je samostatně zavěšená unikátní platforma na silentblocích, dokonale izoluje obsluhu od motoru, převodovky a rámu stroje a zajišťuje snížení vibrací a hluku.

To znamená pohodlnější jízdu z jakéhokoli důvodu bez ovlivnění výkonu a stability.

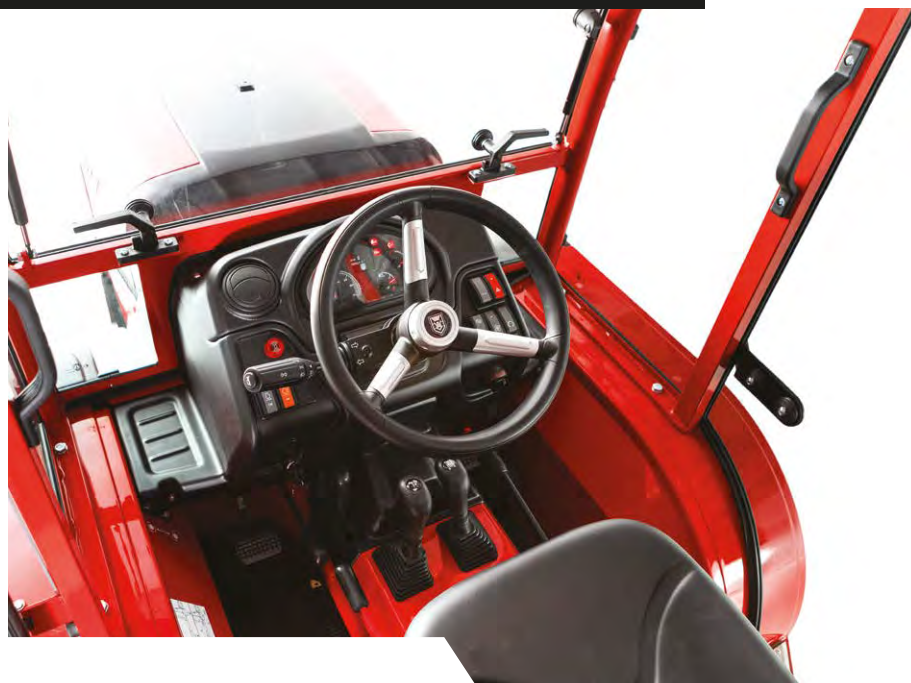
The suspensions system of the driving platform on silent-block isolates the operator from the engine and the other mechanical parts ensuring reduced vibration and noise. This means a more comfortable driving on any grounds without affecting performance and stability.

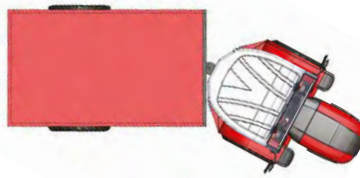




Uzavřená kabina je k dispozici také ve verzi schválené pro tlakovou úpravu kategorie 4.
The closed cab is also available in the category 4 pressurized approved version.

KABINA - CAB



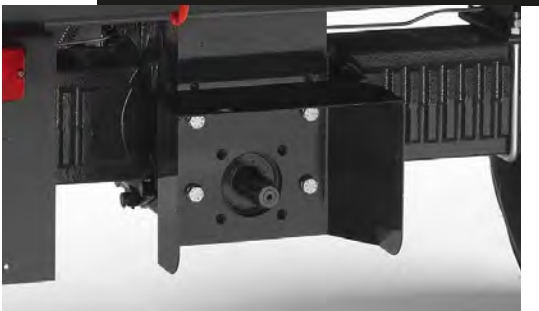


AR - KLOUBOVÁ VERZE AR - ARTICULATED VERSION

Verze AR (kloubová) se vyznačuje hydraulickým řízením ve středovém kloubu. Ve srovnání s verzí s řízením předních kol poskytuje menší poloměr otáčení a průchod zadních kol na stopách předních kol. Modely AR jsou vhodné zejména pro operátory, kteří pracují ve zmenšených prostorách a úzkých průchodech. Jsou k dispozici v různých verzích o šířce od 160 do 124 cm.

AR version (articulated) is characterised by the hydraulic steering in the central joint. Compared to the front wheel-steering version, it provides a reduced turning radius and the passage of the rear wheels on the front wheels' trails. The AR models are particularly suitable for the operators who work in reduced places and narrow passages. They are available in different versions with width from 160 to 124 cm.

PODROBNOSTI - DETAILS



Zadní standardní PTO a centrální PTO s nezávislou hydraulickou spojkou.
Rear standard PTO and central PTO with independent hydraulic clutch.



Hydraulický rozvaděč se 2 dálkovými pákami a 3 vývody vzadu za sedadlem.
Hydraulic distributor with 2 remote levers and 3 outlets rear the seat.



Zadní 3bodový závěs.
Rear 3-point linkage.



3-stranná vyztužená hydraulicky ovládaná korba s trubkovými boky a automatickým otevíráním zadní strany.

3-way hydraulic dumping reinforced loading platform with tubular sides and automatic opening of the rear side



ST - VERZE S PŘEDNÍM ŘÍZENÍM ST - FRONT STEERING VERSION

Verze ST (řízení předních kol) se vyznačuje hydraulickým řízením předních kol. Řada AR/ST má nízké těžiště a verze s volantem zaručuje nejvyšší spolehlivost v extrémních podmínkách a velmi strmých svazích. Jsou k dispozici v různých šířkách a rozvorech..

ST version (steering wheels) is characterised by the hydraulic steering in the front wheels. AR/ST series have a low centre of gravity and the version with steering wheels guarantees the highest reliability in extreme conditions and very steep slopes. They are available in different widths and wheelbases.



Odnímatelný zadní nosič nářadí s 3bodovým závěsem.
Removable rear tools-carrier with 3-point linkage.

Schválený zadní závěs pro oje.
Approved rear drawbar hitch.

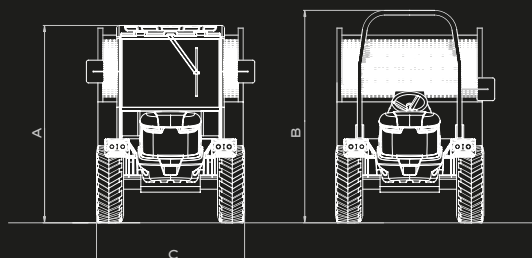
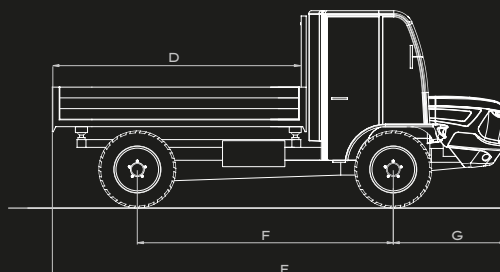
TECHNICKÉ ÚDAJE - DATI TECNICI

MOTORY SCHVÁLENÉ PRO
NORMU STAGE V S VÝKONEM
25 A 68 K

PŘEVODOVKA CARON JE K
DISPOZICI VE VERZI S 18
RYCHLOSTMI (12 VPŘED + 6
VZAD) A V SYNCHRONIZOVANÉ
VERZI S 24 RYCHLOSTMI (16
VPŘED + 8 VZAD)

STAGE V APPROVED ENGINES
OF 25 AND 68 HP

GEARBOX BY CARON AVAILABLE
IN THE VERSION WITH 18 SPEEDS
(12 FWD + 6 REV) AND IN THE
SYNCHRONIZED VERSION
WITH 24 SPEEDS (16 FWD + 8 REV).



A	201
B	218
C	124-178
D	210-256
E	420-491
F	203-252
G	113-135

Rozměry - Dimension cm



OBLASTI POUŽITÍ / FIELDS OF USE

Díky obratnosti, výkonu a odlišnému vybavení lze řadu AR/ST používat v různých podmínkách po celý rok. Modely lze objednat se zadními 3bodovými závěsy, přídatnými hydraulickými rozvaděči, zařízeními PTO a závěsem ojí pro různá zařízení, jako jsou postřikovače, samonakladače krmiv, nádrže, rozmetače hnoje, jeřáby, lesní nakladače.



Caron je mnohem víc než zkušený výrobce transportérů a traktorů. Díky svým dlouholetým zkušenostem a interní technologii lze společnost považovat za skutečný mechanický ateliér, schopný vytvářet řešení na míru pro konkrétní projekty a použití - kdekoliv, i na těch nejodlehlejších místech.

Caron is much more than an experienced manufacturer of transporters and tractors. Thanks to its long experience and in-house technology, the company can be considered a real mechanical atelier, able to create customized solutions for specific projects and uses - anywhere, even in the most remote places.



Vybavení AGILESPRAYER (inovativní postřikovač pro sady a vinice) je inovativní řešení navržené na 4 klíčových slovech: šikovnost, úspora, bezpečnost a všestrannost.

The AGILESPRAYER outfitting with sprayer is an innovative solution designed on 4 keywords: handiness, savings, safety and versatility.



Thanks to agility, power and different equipment, AR/ST Series can be used in different contexts throughout the year. Models can be ordered with rear 3-point linkages, additional hydraulic distributors, Pto devices and drawbar hitch for different equipment such as sprayers, forage self-loaders, tanks, manure spreaders, cranes, forest loaders.



CARON od roku 1960

Flexibilní kapacita: jen dvě slova obsahující 60 let historie společnosti, která se zrodila jako mechanická dílna specializovaná na výrobu plošin pro použití na sekačky nebo sekací traktory - byla známa a uznávána jako jeden z nejvýznamnějších výrobců transportérů a traktorů. Vozidla Caron jsou posílená těmito zkušenostmi a neustále aktualizovaná, aby zajistila pohodlí a výkon, vynikají výrazným spojením obratnosti, výkonu a nosnosti a tvoří širokou a všestrannou řadu schopnou splnit jakékoli specifické potřeby - také s přizpůsobenými konfiguracemi. Při péči o každý detail, od specifické konstrukce převodovek a náprav až po konečné vybavení, si zákazníci společnosti Caron mohou být jisti, že mají bezpečná, spolehlivá a účinná vozidla

CARON since 1960

Agile Capacity: just two words containing 60 years of history of a company which - born as a mechanical workshop specialized in the manufacturing of platforms to be applied to mowers or walking tractors - has been known and recognized as one of the most important manufacturers of transporters and tractors. Strengthened by this experience and constantly updated to ensure comfort and performance, Caron vehicles stand out for a distinctive synthesis of agility, power and load capacity and compose a wide and versatile range able to meet any specific need - with customized configurations as well. Taking care of every details, from the specific design of gearboxes and axles to the final outfitting, Caron customers can be sure to have safe, reliable and efficient vehicles.



CARON[®]
AGILE CAPACITY

CARON SRL

Via A. De Gasperi 20/A
36060 Pianezze San Lorenzo (VI) - Italy
Tel. +39 0424 470300
Fax. +39 0424 781096

www.caron.it - info@caron.it



YouTube

Koukněte na naše videa a sledujte nás na
YouTube: CARON Transporter

