

# STIGA

G 300

G 600

G 1200

IT Manuale di istruzioni



## INDICE

<b>1. MODELLI E DATI TECNICI</b>	<b>1</b>
1.1. MODELLI .....	1
1.2. DATI TECNICI .....	2
<b>2. SICUREZZA</b>	<b>3</b>
2.1. INFORMAZIONI SULLA SICUREZZA .....	3
2.2. ISTRUZIONI DI SICUREZZA.....	5
2.2.1. PRATICHE OPERATIVE SICURE.....	5
2.2.2. FUNZIONAMENTO .....	5
2.3. ARRESTO E SPEGNIMENTO DEL ROBOT RASAERBA IN CONDIZIONI DI SICUREZZA .....	7
<b>3. INTRODUZIONE</b>	<b>8</b>
3.1. INTRODUZIONE GENERALE .....	8
3.1.1. SCOPO DEL MANUALE.....	8
3.1.2. ISTRUZIONI PER LETTURA DA SMARTPHONE .....	8
3.2. PANORAMICA DEL PRODOTTO .....	9
3.2.1. DESCRIZIONE GENERALE .....	9
3.2.2. COMPONENTI PRINCIPALI .....	10
3.3. DISIMBALLAGGIO .....	11
3.4. SIMBOLI E TARGHETTE.....	12
3.5. ISTRUZIONI GENERALI DI LETTURA DEL MANUALE .....	13
<b>4. INSTALLAZIONE</b>	<b>14</b>
4.1. INFORMAZIONI GENERALI PER L'INSTALLAZIONE .....	14
4.2. COMPONENTI PER L'INSTALLAZIONE.....	14
4.3. VERIFICA DEI REQUISITI PER L'INSTALLAZIONE .....	15
4.3.1. VERIFICA DEL GIARDINO:.....	15
4.3.2. VERIFICHE PER L'INSTALLAZIONE DELLA BASE DI RICARICA E DELL'ALIMENTATORE: .....	15
4.3.3. PRINCIPALI VERIFICHE PER L'INSTALLAZIONE DEL CAVO PERIMETRALE:.....	17
4.4. CRITERI PER L'INSTALLAZIONE DEL CAVO PERIMETRALE .....	19
4.4.1. POSIZIONAMENTO DEL CAVO PERIMETRALE .....	19
4.4.2. DELIMITAZIONE DEGLI OSTACOLI:.....	21
4.4.3. PASSAGGI TRA DIVERSE ZONE DEL GIARDINO .....	23
4.5. INSTALLAZIONE DEI COMPONENTI .....	23
4.5.1. INSTALLAZIONE DEL CAVO PERIMETRALE.....	24
4.5.2. GIUNZIONE DEL CAVO PERIMETRALE.....	25
4.5.3. INSTALLAZIONE BASE DI RICARICA .....	26
4.5.4. INSTALLAZIONE DEL RESISTORE PER PICCOLI PERIMETRI .....	28
4.6. RICARICA ROBOT RASAERBA DOPO L'INSTALLAZIONE .....	29
4.7. IMPOSTAZIONI DEL PRODOTTO .....	30
<b>5. FUNZIONAMENTO</b>	<b>35</b>
5.1. VERIFICA DELLE SICUREZZE PER L'AVVIO DEL ROBOT RASAERBA.....	35
5.2. FUNZIONAMENTO MANUALE DEL ROBOT RASAERBA .....	36
5.3. DESCRIZIONE DEI COMANDI PRESENTI SUL ROBOT RASAERBA.....	37
5.3.1. ARRESTO IN SICUREZZA - PULSANTE STOP .....	37

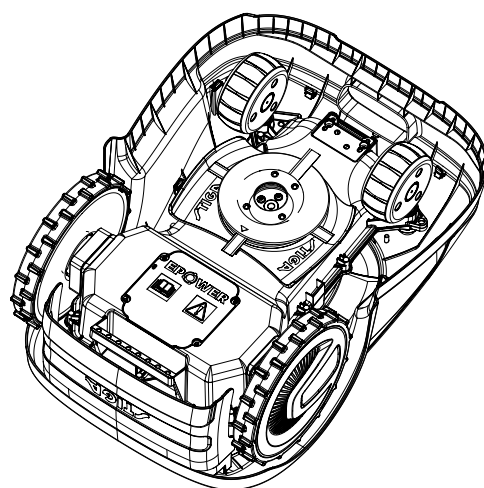
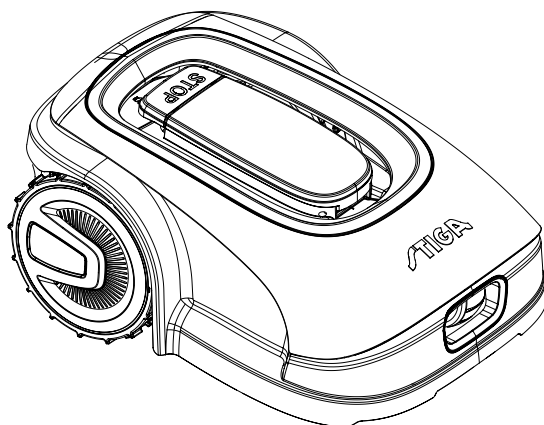
5.3.2.	SPEGNIMENTO IN SICUREZZA - CHIAVE DI SICUREZZA .....	38
5.3.3.	ACCENSIONE E SPEGNIMENTO - PULSANTE ON/OFF.....	38
5.3.4.	SELEZIONE PROGRAMMA SCHEDULATO / SINGOLO CICLO DI LAVORO – PULSANTE ..... PROGRAMMA SCHEDULATO .....	39
5.3.5.	VISUALIZZAZIONE DELLO STATO BLUETOOTH E DISACCOPIAMENTO - PULSANTE BLUETOOTH .....	41
5.3.6.	VISUALIZZAZIONE DI STATI DI ALLARME - ICONA ALLARME .....	41
5.3.7.	VISUALIZZAZIONE DELLA CARICA DELLA BATTERIA – ICONA BATTERIA .....	42
5.3.8.	AVVIO DEL ROBOT RASAERBA - PULSANTE START .....	42
5.4.	FUNZIONAMENTO DELLA BASE DI RICARICA .....	43
5.5.	CARICAMENTO BATTERIA.....	43
5.6.	REGOLAZIONE ALTEZZA DI TAGLIO.....	44
<b>6.</b>	<b>MANUTENZIONE</b> .....	<b>45</b>
6.1.	MANUTENZIONE PROGRAMMATA .....	45
6.2.	PULIZIA PRODOTTO .....	46
6.3.	SOSTITUZIONE LAME DI TAGLIO .....	48
6.4.	MANUTENZIONE INVERNALE DELLA BATTERIA E STOCCAGGIO.....	49
6.5.	SOSTITUZIONE BATTERIA .....	49
<b>7.</b>	<b>RISOLUZIONE DEI PROBLEMI</b> .....	<b>50</b>
7.1.	PRINCIPALI MESSAGGI DA APP.....	51
<b>8.</b>	<b>TRASPORTO, IMMAGAZZINAMENTO E SMALTIMENTO</b> .....	<b>53</b>
8.1.	TRASPORTO .....	53
8.2.	STOCCAGGIO .....	53
8.3.	SMALTIMENTO .....	53
<b>9.</b>	<b>ACCESSORI</b> .....	<b>54</b>
<b>10.</b>	<b>GARANZIA</b> .....	<b>55</b>
10.1.	COPERTURA DELLA GARANZIA .....	55
<b>11.</b>	<b>DICHIARAZIONE DI CONFORMITÀ CE</b> .....	<b>56</b>



## 1. MODELLI E DATI TECNICI

### 1.1. MODELLI

Il presente manuale si riferisce ai modelli G 300, G 600, G 1200.



## 1.2. DATI TECNICI

SPECIFICHE	UNITA' DI MISURA	STIGA G 300	STIGA G 600	STIGA G 1200
Dimensioni (BxAxP)	[mm]	413 x 252 x 560	413 x 252 x 560	413 x 252 x 560
Peso del robot rasaerba	[kg]	7,4	7,6	8
Altezza di taglio (Min-Max)	[mm]	20-60	20-60	20-60
Diametro lama	[mm]	180	180	180
Velocità di taglio	[rpm]	2850+/-50	2850+/-50	2850+/-50
Velocità di movimento	[m/min]	22	22	22
Pendenza massima	%	45	45	45
Pendenza massima lungo il perimetro	%	20	20	20
Tipologia del motore elettrico trazione	-	Brushless	Brushless	Brushless
Tipologia del sistema di taglio	-	4 lame di taglio pivotanti	4 lame di taglio pivotanti	4 lame di taglio pivotanti
Codice del dispositivo di taglio	-	322104105/0	322104105/0	322104105/0
Tipologia del motore elettrico di taglio	-	Brushless	Brushless	Brushless
Livello potenza sonora rilevata	[dB] (A)	57	57	57
Incertezza delle emissioni di rumore, KWA	[dB] (A)	1,47	1,47	1,47
Livello potenza sonora garantita	[dB] (A)	59	59	59
Livello acustico all'orecchio dell'operatore	[dB] (A)	46,3	46,3	46,3
Classificazione IP robot rasaerba	-	IPX5	IPX5	IPX5
Classificazione IP stazione di ricarica	-	IPX1	IPX1	IPX1
Classificazione IP alimentatore	-	IP67	IP67	IP67
Temperatura ambiente di esercizio robot rasaerba [°C]	[°C]	0 ÷ 50	0 ÷ 50	0 ÷ 50
Temperatura ambiente di esercizio stazione di ricarica [°C]	[°C]	-10 ÷ 50	-10 ÷ 50	-10 ÷ 50
Temperatura ambiente di esercizio alimentatore [°C]	[°C]	-10 ÷ 50	-10 ÷ 50	-10 ÷ 40
Capacità di lavoro	[m <sup>2</sup> ]	300	600	1200
Alimentazione	-	Input: 100-240Vca; 1,2A Output: 30Vcc; 2A	Input: 100-240Vca; 1,2A Output: 30Vcc; 2A	Input: 100-240Vca; 1,2A Output: 30Vcc; 2A
Modello batteria	-	25,2 - 25,9 V; 2 Ah	25,2 - 25,9 V; 2,5 Ah	25,2 - 25,9 V; 5 Ah
Tempo di ricarica	[min]	60	80	150
Bluetooth	-	4.2	4.2	4.2

## 2. SICUREZZA

### 2.1. INFORMAZIONI SULLA SICUREZZA

Nella progettazione dell'apparecchiatura è stata posta particolare attenzione agli aspetti che possono provocare rischi alla sicurezza e alla salute delle persone. Scopo di queste informazioni è quello di sensibilizzare gli utenti a prevenire qualsiasi rischio, evitando i comportamenti che non rispettano le prescrizioni riportate.

**PERICOLO:**

Prima dell'utilizzo del robot rasaerba è necessario conoscere tutte le informazioni contenute nel presente documento.

**PERICOLO:**

Questo robot rasaerba non è destinato ad essere utilizzato da bambini e da persone con ridotte capacità fisiche, sensoriali o mentali o con mancanza di esperienza e conoscenza.

**PERICOLO ELETTRICO:**

Prima di eseguire qualsiasi intervento di regolazione o di manutenzione, scollegare l'alimentazione elettrica e azionare il dispositivo di sicurezza.

**PERICOLO ELETTRICO:**

Non utilizzare il robot rasaerba con il cavo di alimentazione del trasformatore danneggiato. Un cavo danneggiato può portare a contatto con parti sotto tensione. Il cavo deve essere sostituito dal Costruttore o dal suo servizio di assistenza o da una persona con qualifica adeguata, in modo da prevenire ogni rischio.

**PERICOLO ELETTRICO:**

Utilizzare solo caricabatteria e alimentatore forniti dal Costruttore. L'uso di un caribatteria e alimentatore non appropriati può causare scosse elettriche e/o surriscaldamento.

**AVVERTENZA:**

In caso di fuoriuscita del liquido dalla batteria i componenti interessati devono essere lavati con acqua / neutralizzatore.

Evitare qualsiasi contatto diretto con il liquido della batteria.

In caso di contatto con gli occhi consultare un medico.

**AVVERTENZA:**

Durante il funzionamento del robot rasaerba assicurarsi che nell'area operativa non vi siano persone, specialmente bambini, o le animali domestici. In caso contrario programmare l'attività del robot rasaerba durante le ore in cui in tale zona non vi siano persone.

**AVVERTENZA:**

L'area operativa deve essere limitata da una recinzione non valicabile.

Rendere idonea la recinzione oppure supervisionare il robot rasaerba durante il funzionamento.

**AVVERTENZA:**

Utilizzare solo ricambi originali.

**AVVERTENZA:**

Non modificare, non manomettere, non eludere, non eliminare i dispositivi di sicurezza installati.

**ATTENZIONE:**

Controllare che non siano presenti giocattoli, attrezzi, rami, indumenti, o altri oggetti sul prato che possano danneggiare l'apparecchiatura.

**DIVIETO:**

Non sedersi sopra il robot rasaerba.

**DIVIETO:**

Non sollevare mai il robot rasaerba per ispezionare la lama o per trasportarlo quando è avviato. Non introdurre le mani e i piedi sotto l'apparecchiatura.

**DIVIETO:**

Non utilizzare il robot rasaerba quando è in funzione un irrigatore.

**DIVIETO:**

Non lavare il robot rasaerba con getti d'acqua ad elevata pressione e non immergerlo, parzialmente o completamente, in acqua.

**DIVIETO:**

Non utilizzare il robot rasaerba se non perfettamente integro in tutte le sue parti. In caso di danneggiamenti sostituire le parti interessate.

**DIVIETO:**

È assolutamente vietato l'uso e la ricarica del robot rasaerba in ambienti esplosivi ed in ambienti infiammabili.

**OBBLIGO:**

Controllare visivamente il robot rasaerba ad intervalli regolari per assicurarsi che le lame e il meccanismo di taglio non siano usurate o danneggiate. Assicurarsi che il robot rasaerba sia in buone condizioni operative.

**OBBLIGO:**

Leggere attentamente tutto il manuale, in particolare tutte le informazioni che riguardano la sicurezza e accertarsi di averlo compreso completamente. Attenersi scrupolosamente alle istruzioni relative a funzionamento, manutenzione e riparazioni.

**OBBLIGO:**

Gli operatori che effettuano interventi di manutenzione e riparazione devono avere totale dimestichezza con le specifiche caratteristiche e norme di sicurezza del robot rasaerba .

**OBBLIGO GUANTI:**

Usare le protezioni individuali previste dal Costruttore, in particolare, quando si interviene sul meccanismo di taglio usare i guanti di protezione.



## 2.2. ISTRUZIONI DI SICUREZZA



### OBBLIGO:

**Leggere attentamente prima dell'utilizzo e conservare per future consultazioni.**

### 2.2.1. PRATICHE OPERATIVE SICURE

#### Formazione

- Leggere attentamente le istruzioni, conoscere i comandi e l'uso corretto della macchina.
- Non permettere mai a bambini, persone con ridotte capacità fisiche, sensoriali o mentali, o prive di esperienza e conoscenza, o persone che non hanno familiarità con queste istruzioni, di utilizzare la macchina. Le normative locali possono limitare l'età dell'operatore.
- L'operatore, o utilizzatore, è da ritenersi responsabile per incidenti o pericoli che coinvolgono terzi o attrezzature di terzi.

#### Preparazione

- Assicurarsi che il sistema automatico di delimitazione perimetrale sia installato correttamente come da indicazioni.
- Ispezionare periodicamente l'area in cui la macchina viene utilizzata e rimuovere pietre, bastoni, cavi e qualsiasi altro oggetto estraneo che possa intralciare il funzionamento.
- Effettuare periodicamente un'ispezione visiva delle lame, dei bulloni delle lame e del gruppo di taglio per verificare che non siano usurati o danneggiati. Sostituire le lame e i bulloni usurati o danneggiati in coppia per mantenere l'equilibrio della macchina.
- Segnali di avvertimento devono essere collocati attorno all'area di lavoro della macchina, se è utilizzata in aree pubbliche o aperte al pubblico. I segnali devono avere il seguente testo: "Attenzione! Rasaerba automatico! Tenersi a distanza dalla macchina! Sorvegliare i bambini!".

### 2.2.2. FUNZIONAMENTO

#### Informazioni generali

- Non operare la macchina con ripari difettosi o dispositivi di sicurezza non presenti, ad esempio senza protezioni.
- Non mettere mani o piedi vicino o sotto le parti rotanti. Tenersi sempre lontano dall'apertura di scarico.
- Non toccare le parti della macchina in movimento prima che si siano arrestate completamente.
- Durante il funzionamento della macchina indossare sempre scarpe robuste e pantaloni lunghi.
- Non sollevare o trasportare mai la macchina mentre il motore è in funzione.
- Rimuovere il dispositivo di disabilitazione dall'unità:
  - Prima di eliminare un'ostruzione;
  - Prima di controllare, pulire o lavorare sulla macchina.
- Non lasciare la macchina in funzione incustodita in presenza di animali domestici, bambini o altre persone nelle vicinanze.

#### Manutenzione e conservazione

- Serrare bene tutti i dadi, i bulloni e le viti per un funzionamento sicuro della macchina.
- Controllare frequentemente il robot rasaerba per usura o deterioramento.
- Per questioni di sicurezza è necessario sostituire le parti usurate o danneggiate.
- Assicurarsi che le lame vengano sostituite solo con ricambi idonei.
- Assicurarsi che le batterie siano ricaricate usando il caricabatterie corretto raccomandato dal produttore. Un uso non corretto può provocare scosse elettriche, surriscaldamento o perdita di liquido corrosivo dalla batteria.
- In caso di perdite di elettrolita lavare con acqua/agente neutralizzante e rivolgersi a un medico in caso di contatto con gli occhi, etc etc.
- La manutenzione della macchina deve essere effettuata in conformità alle istruzioni del produttore.

## Batteria / carica batteria



### ATTENZIONE:

**Le batterie agli ioni di litio possono esplodere o causare incendi se smontate, esposte all'acqua, fuoco o a temperature elevate o in caso di cortocircuito. Maneggiare attentamente la batteria, non smontarla ed evitare qualsiasi tipo di sollecitazione elettrica o meccanica impropria. Evitare di esporre la batteria alla luce diretta del sole.**

---

NOTA: Si raccomanda di utilizzare solo ed esclusivamente prodotti originali forniti dal costruttore. Prodotti non originali o inadeguati possono causare il danneggiamento del robot rasaerba o pericolo per persone, animali e cose.

---

- a. La batteria deve essere installata e/o disinstallata dal robot rasaerba solo dal rivenditore o da un centro assistenza.
- b. Conservare la batteria non utilizzata in luogo sicuro lontano da fonti di calore o oggetti che possano provocare corto circuito (picchetti, viti, oggetti metallici di vario tipo).
- c. Utilizzare il carica batteria lontano da superfici o sostanze infiammabili e in luoghi preferibilmente asciutti.
- d. Trasportare la batteria e il carica batteria nell'imballo originale.

## Tutela ambientale

---

NOTA: La tutela dell'ambiente deve essere un aspetto rilevante e prioritario nell'uso della macchina, a beneficio della convivenza civile e dell'ambiente in cui viviamo.

---

- a. Smaltire imballi e parti deteriorate come previsto dalle norme locali del paese di utilizzo.
- b. Smaltire le apparecchiature elettriche (Robot rasaerba, Batteria, alimentatori, etc) come da Direttiva Europea 2012/19/UE ed in conformità alle norme nazionali. Per informazioni più approfondite sullo smaltimento contattare l'Ente competente per lo smaltimento dei rifiuti domestici o il vostro rivenditore.
- c. Si consiglia la raccolta differenziata di prodotti e imballaggi.

## 2.3. ARRESTO E SPEGNIMENTO DEL ROBOT RASAERBA IN CONDIZIONI DI SICUREZZA



### OBBLIGO:

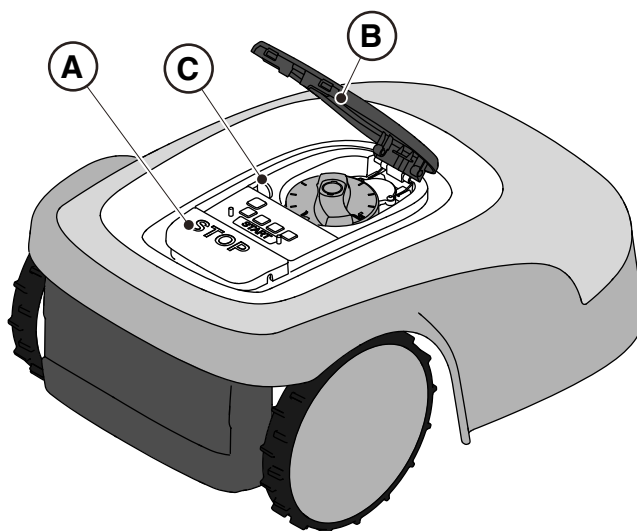
Spegnere sempre il robot rasaerba in condizioni di sicurezza prima di qualsiasi operazione di pulizia, trasporto, manutenzione.

### Requisiti e obblighi:

- Chiave di sicurezza

### Procedura:

1. Premere il pulsante “**STOP**” (A) per arrestare il robot rasaerba in condizioni di sicurezza e aprire la cover di protezione (B).
2. Disinserire la chiave di sicurezza (C) per spegnere il robot rasaerba in condizioni di sicurezza.
3. Chiudere la cover di protezione (B).
4. Il robot rasaerba è arrestato o spento in condizione di sicurezza.



## 3. INTRODUZIONE

### 3.1. INTRODUZIONE GENERALE

#### 3.1.1. SCOPO DEL MANUALE

Questo manuale è parte integrante dell'apparecchiatura e ha lo scopo di fornire le informazioni necessarie all'utilizzo della stessa.

Conservare questo manuale per tutta la durata di vita dell'apparecchiatura in modo tale che sia sempre a disposizione in caso di necessità.

Il destinatario del manuale è l'utilizzatore dell'apparecchiatura, il quale è tenuto a leggere attentamente le informazioni in esso contenute ed applicarle in modo rigoroso a tutela dell'incolumità delle persone e per evitare danneggiamenti.

Le informazioni sono redatte nella lingua originale del Costruttore (italiano) e tradotte in eventuali altre lingue per esigenze legislative e/o commerciali.

Per evidenziare i testi di importanza rilevante sono stati adottati i seguenti simboli.



**PERICOLO \ AVVERTENZA \ ATTENZIONE:**

I pittogrammi contenuti in un triangolo con fondo giallo e tratto nero indicano un pericolo \ avvertenza \ attenzione.



**DIVIETO:**

I pittogrammi contenuti in un cerchio barrato con fondo bianco e tratto rosso indicano divieto.



**OBBLIGO:**

I pittogrammi contenuti in un cerchio con fondo azzurro indicano obbligo.

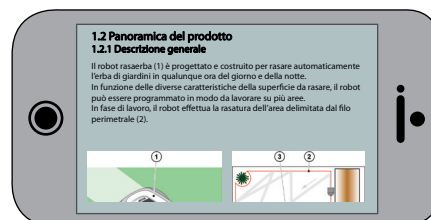
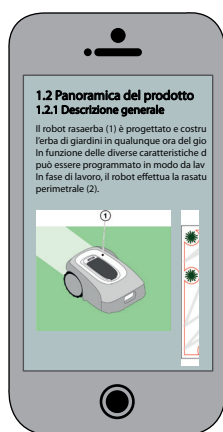
---

NOTA: I testi riportati con questa forma indicano una informazione tecnica di particolare importanza, da non trascurare.

---

#### 3.1.2. ISTRUZIONI PER LETTURA DA SMARTPHONE

Per una migliore leggibilità del Manuale utente, si consiglia di mantenere lo smartphone in posizione orizzontale come indicato in figura.



## 3.2. PANORAMICA DEL PRODOTTO

### 3.2.1. DESCRIZIONE GENERALE

Il robot rasaerba (A) è progettato e costruito per rasare automaticamente l'erba di giardini in qualunque ora del giorno e della notte.

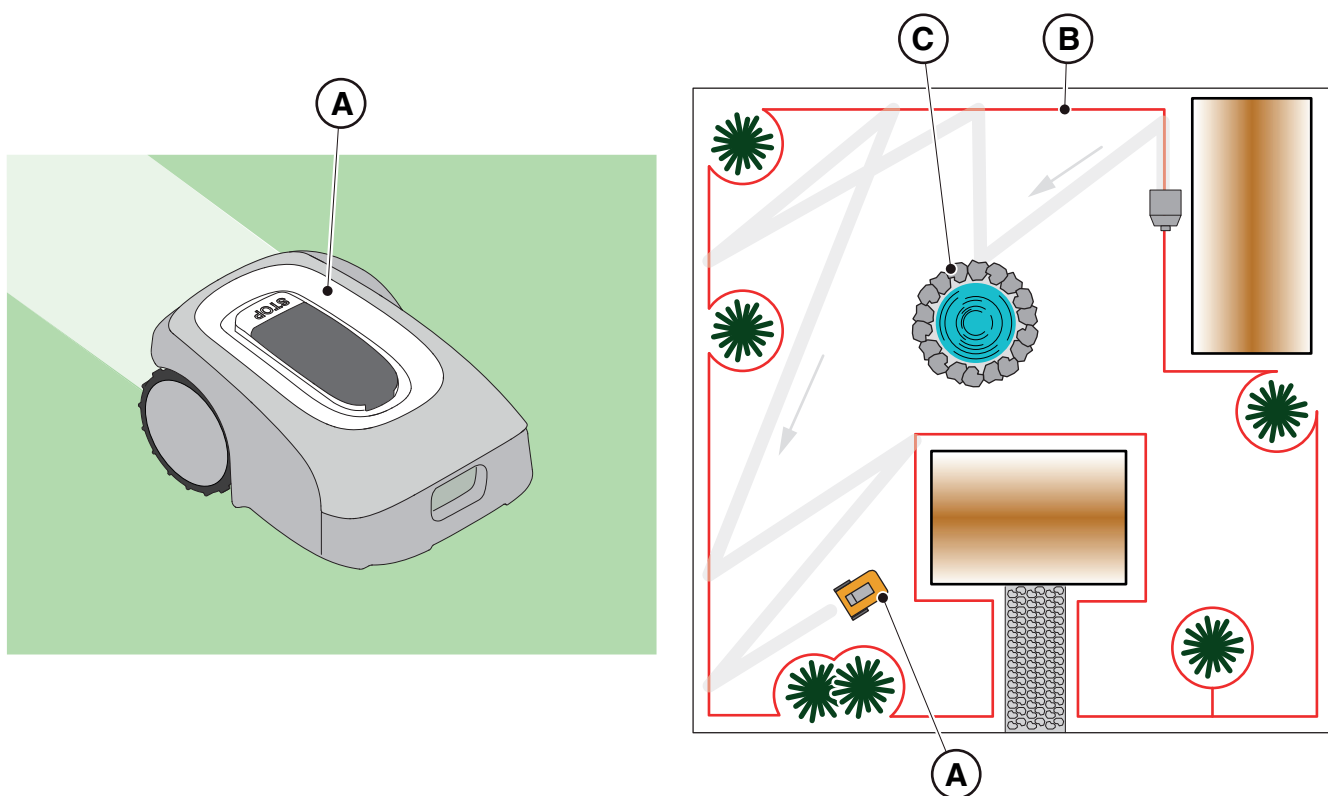
In funzione delle diverse caratteristiche della superficie da rasare, il robot rasaerba può essere programmato in modo da lavorare su più zone delimitate dal cavo perimetrale.

In fase di lavoro, il robot rasaerba effettua la rasatura dell'area delimitata dal cavo perimetrale (B).

Quando il robot rasaerba rileva il cavo perimetrale (B) o incontra un ostacolo (C) cambia traiettoria in modo casuale.

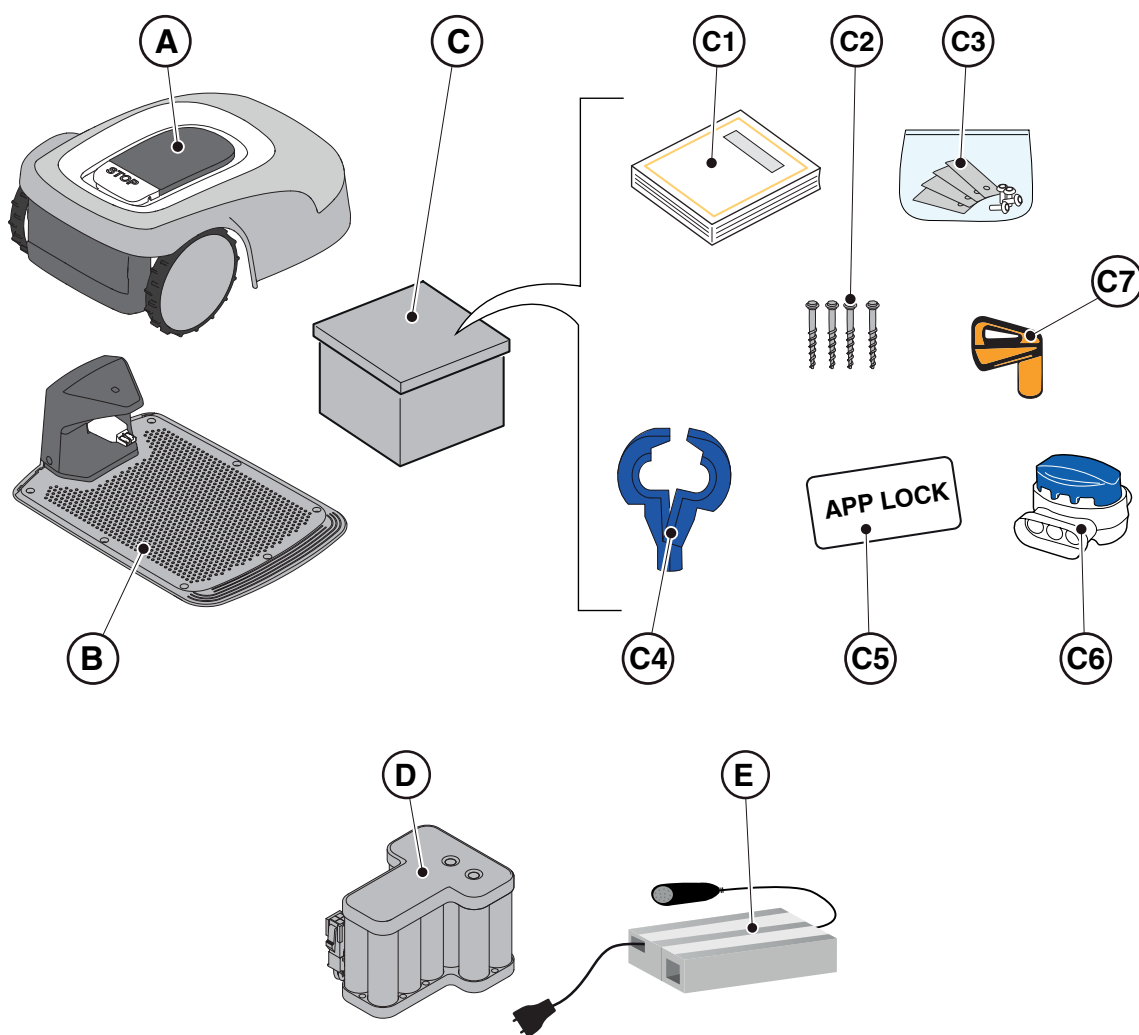
In base al principio di funzionamento random, il robot rasaerba effettua la rasatura automatica e completa del prato delimitato.

Qualsiasi altro impiego può rivelarsi pericoloso e causare danni a persone e/o cose. Rientrano nell'uso improprio (come esempio, ma non solo): trasportare sulla macchina persone, bambini o animali; farsi trasportare dalla macchina; usare la macchina per trainare o spingere carichi; usare la macchina per il taglio di vegetazione di tipo non erboso.



## 3.2.2. COMPONENTI PRINCIPALI

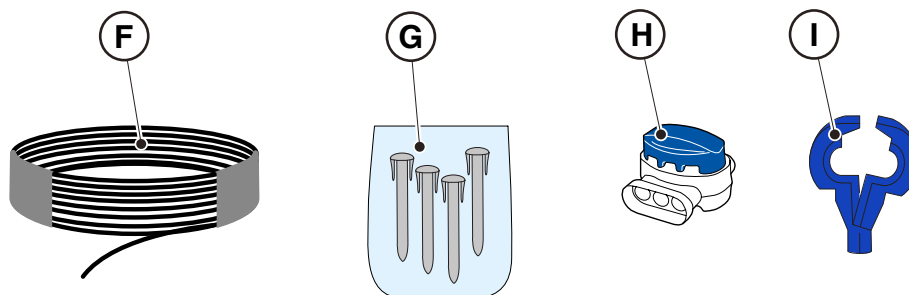
- (A) Robot rasaerba
- (B) Base di ricarica
- (C) Kit di partenza
- (D) Batteria (all'interno del robot rasaerba)
- (E) Alimentatore della base di ricarica
- (C1) Manuale di istruzioni
- (C2) Viti di fissaggio della base di ricarica
- (C3) Blister con lamette e viti di fissaggio
- (C4) Connettori per la base di ricarica
- (C5) Etichetta App Lock
- (C6) Giunto per cavo perimetrale
- (C7) Chiave di sicurezza



• **Kit installazione (Opzionale per G 600 e G 1200)**

- (F) Cavo perimetrale
- (G) Picchetti di fissaggio cavo perimetrale
- (H) Giunto per cavo perimetrale
- (I) Connettori per la base di ricarica

Vedi Cap. 9 “Accessori”



**3.3. DISIMBALLAGGIO**

Di seguito vengono riportati tutti i passaggi per eseguire il corretto disimballaggio:

1. Aprire la scatola del robot rasaerba;
2. Estrarre la scatola del “Kit di partenza”;
3. Estrarre il cartone superiore di contenimento;
4. Estrarre il robot rasaerba;
5. Estrarre la base ricarica.



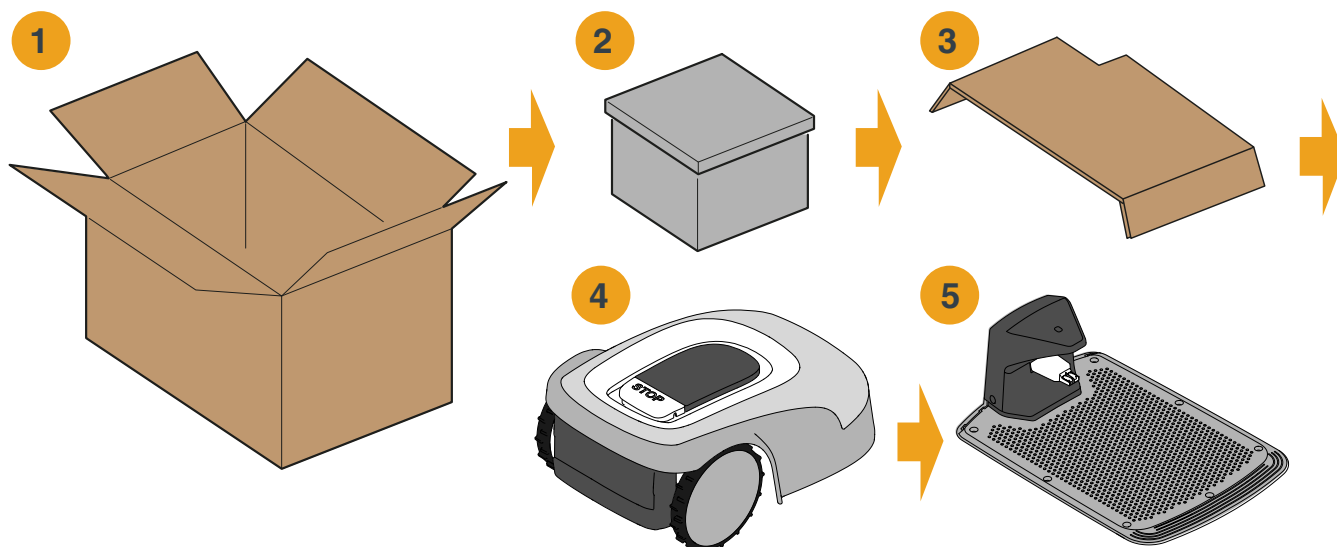
**ATTENZIONE:**

Assicurarsi di rimuovere tutto il materiale di imballaggio dal robot rasaerba prima di utilizzarlo.



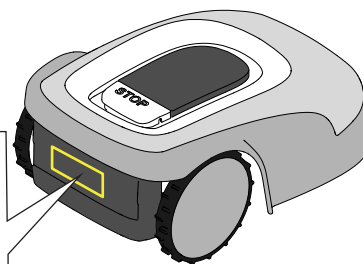
**ATTENZIONE:**

Per evitare lesioni o danni, prestare attenzione durante il disimballo del robot rasaerba, evitando il contatto con le lame di taglio o altri elementi pericolosi.



## 3.4. SIMBOLI E TARGHETTE

Di seguito vengono riportati tutti i simboli presenti sul robot rasaerba:



**ATTENZIONE:**

Leggere le istruzioni per l'utente prima di avviare il funzionamento del prodotto.



**ATTENZIONE:**

Pericolo di proiezioni di oggetti contro il corpo.

Mantenersi a una distanza di sicurezza dalla macchina durante il funzionamento.



**ATTENZIONE:**

Non introdurre mani e piedi all'interno dell'alloggiamento del dispositivo di taglio.

Rimuovere il dispositivo di disabilitazione prima di intervenire sulla macchina o prima di sollevarla.



**ATTENZIONE:**

Non introdurre mani e piedi all'interno dell'alloggiamento del dispositivo di taglio.

Non salire sulla macchina.



**DIVIETO:**

Non utilizzare pulitori ad alta pressione sulla macchina per pulirla o lavarla.



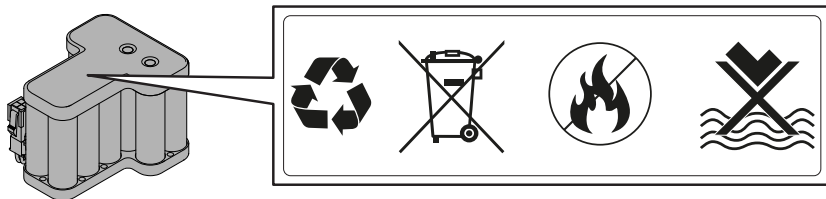
**DIVIETO:**

Assicurarsi che non ci siano persone (soprattutto bambini, anziani o disabili) e animali domestici nell'area di lavoro durante il funzionamento della macchina.

Tenere bambini, animali domestici e altre persone a distanza di sicurezza quando la macchina è in funzione.



Di seguito vengono riportati tutti i simboli presenti sulla Batteria:



**ATTENZIONE:**

Leggere le istruzioni per l'utente prima di avviare il funzionamento del prodotto.



Non smaltire la batteria come normale rifiuto domestico. Smaltire la batteria negli appositi centri di raccolta autorizzati.



Non gettare la batteria nel fuoco e non esporla a fonti di calore.

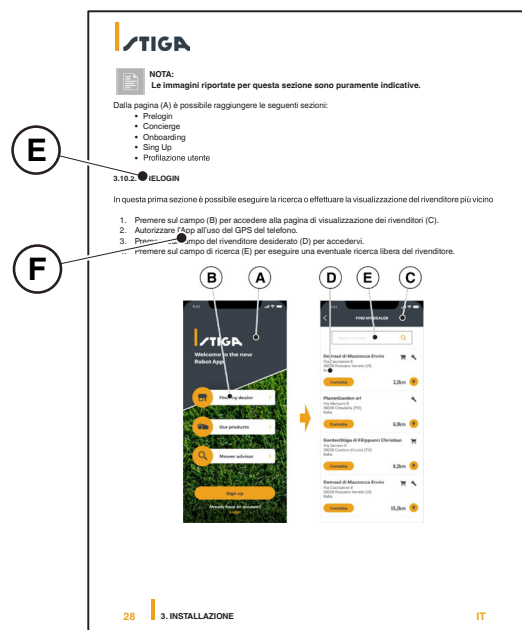
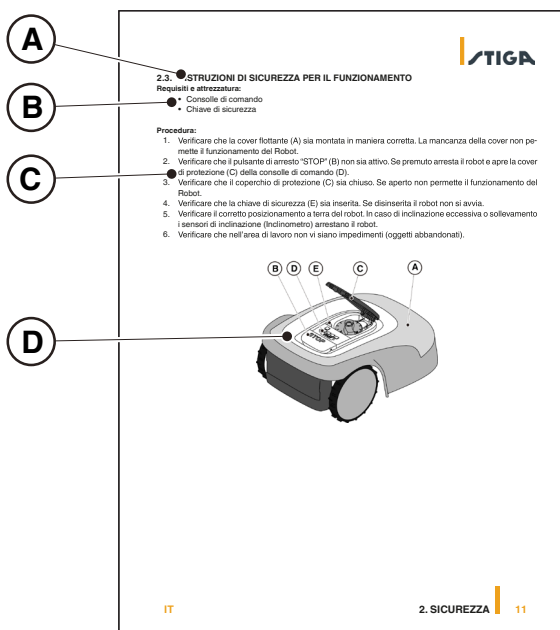


Non immergere la batteria in acqua e non esporla all'umidità.

### 3.5. ISTRUZIONI GENERALI DI LETTURA DEL MANUALE

Di seguito vengono descritti i criteri seguiti per la redazione del presente documento.

1. Titolo dell'argomento (A)
2. Requisiti e attrezzature per l'esecuzione della procedura (B)
3. Descrizione della procedura (C)
4. Immagini descrittive della procedura (D)
5. Titolo di sezione App (E)
6. Procedura di navigazione App (F)



## 4. INSTALLAZIONE

### 4.1. INFORMAZIONI GENERALI PER L'INSTALLAZIONE



#### AVVERTENZA:

Non modificare, non manomettere, non eludere, non eliminare i dispositivi di sicurezza installati.

---

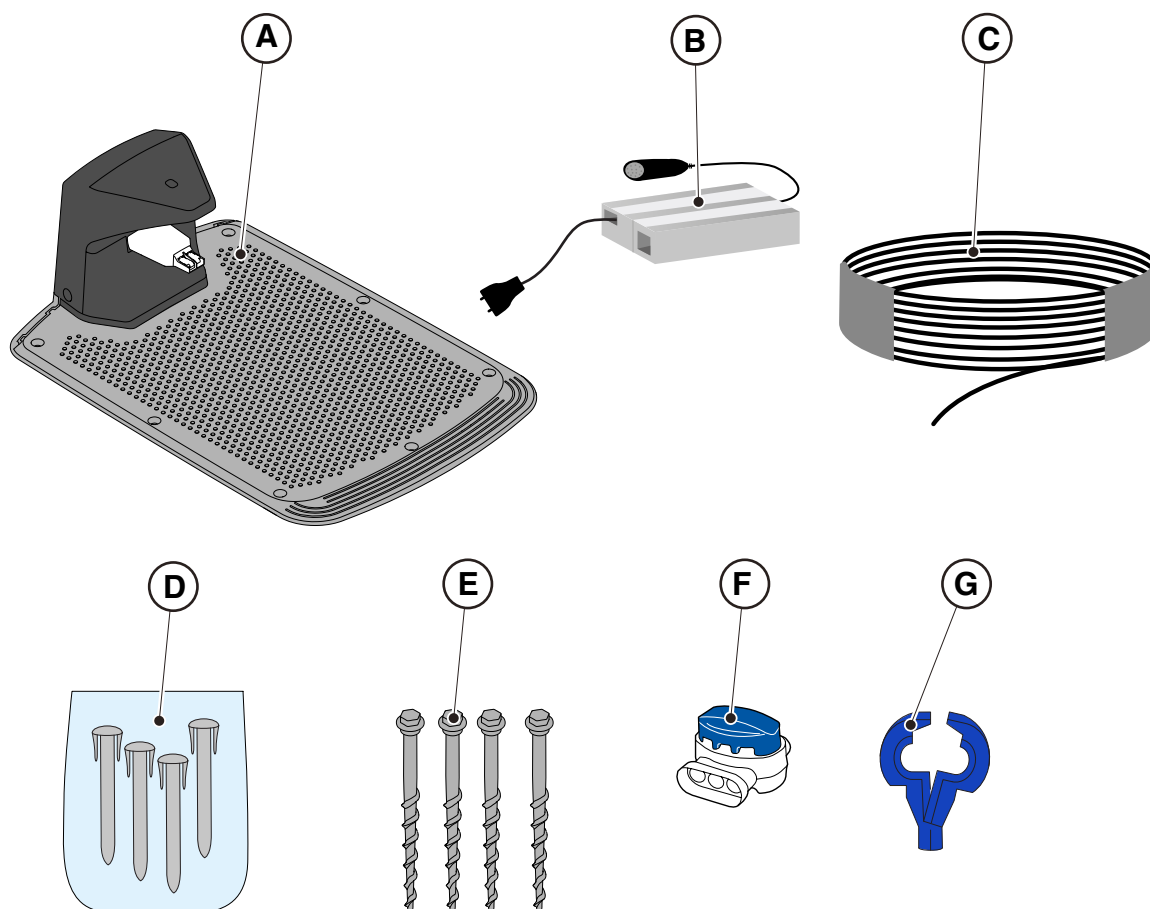
NOTA: Per ulteriori chiarimenti sull'installazione del prodotto contattare un rivenditore STIGA.

---

### 4.2. COMPONENTI PER L'INSTALLAZIONE

- (A) Base di ricarica
- (B) Alimentatore
- (C) Cavo perimetrale (presente nel Kit installazione)
- (D) Picchetti di fissaggio cavo perimetrale (presente nel Kit installazione)
- (E) Viti di fissaggio base di ricarica
- (F) Giunto per cavo perimetrale (presente nel Kit installazione)
- (G) Connettori per base di ricarica (presente nel Kit installazione)

Vedi Cap. 9 "Accessori"



### 4.3. VERIFICA DEI REQUISITI PER L'INSTALLAZIONE

Di seguito è riportato come verificare i requisiti necessari e predisporre il giardino prima di procedere con l'installazione.

#### 4.3.1. VERIFICA DEL GIARDINO:

- Effettuare un sopralluogo dell'intera area per una corretta rilevazione dello stato del giardino, degli ostacoli e delle zone da escludere.
- Verificare che il prato da rasare sia uniforme, privo di buche, sassi o altri ostacoli e, se necessario, effettuare le opportune opere di bonifica.

NOTA: Livellare il terreno in modo che non si formino pozzanghere a seguito di pioggia.

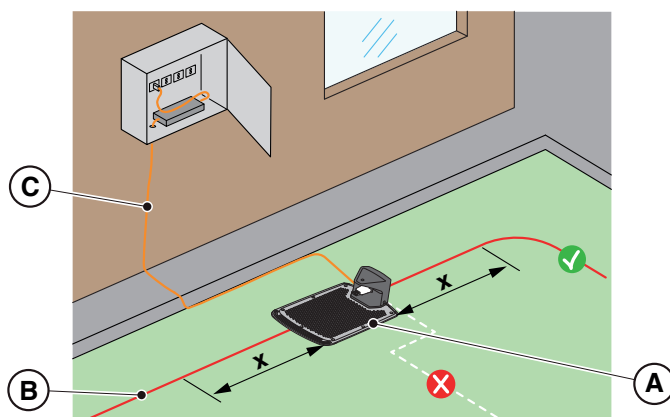
NOTA: Alla prima installazione, l'altezza iniziale dell'erba deve essere compresa nell'intervallo di operatività del robot rasaerba: 20-60mm. Se necessario preparare il giardino usando un rasaerba tradizionale.

#### 4.3.2. VERIFICHE PER L'INSTALLAZIONE DELLA BASE DI RICARICA E DELL'ALIMENTATORE

 <p><b>PERICOLO ELETTRICO:</b> Per effettuare l'allacciamento elettrico, è necessario che in prossimità della zona di installazione sia stata predisposta una presa di corrente. Assicurarsi che l'allacciamento alla rete di alimentazione sia conforme alle leggi vigenti in materia del Paese in cui viene utilizzato.</p>	 <p><b>PERICOLO ELETTRICO:</b> Non collegare l'alimentatore a una presa di corrente se la spina o il cavo sono danneggiati. Non collegare e non toccare un cavo danneggiato prima che venga scollegato dall'alimentazione. Un cavo danneggiato può portare a contatto con parti sotto tensione.</p>
 <p><b>PERICOLO ELETTRICO:</b> Il circuito fornito deve essere protetto da un interruttore differenziale (RCD) con una corrente di attivazione non superiore a 30 mA.</p>	

#### Procedura:

1. Predisporre al bordo del prato una zona pianeggiante per il posizionamento della base di ricarica (A), preferibilmente nella porzione di giardino più grande e in prossimità di una presa elettrica.
2. Assicurarsi che ci sia sufficiente spazio per installare la base di ricarica su un tratto rettilineo del cavo perimetrale (B), in modo che la distanza della base da eventuali curve sia almeno  $X=200$  cm, il terreno deve essere perfettamente pianeggiante e compatto in modo da evitare la deformazione del piano della base di ricarica.

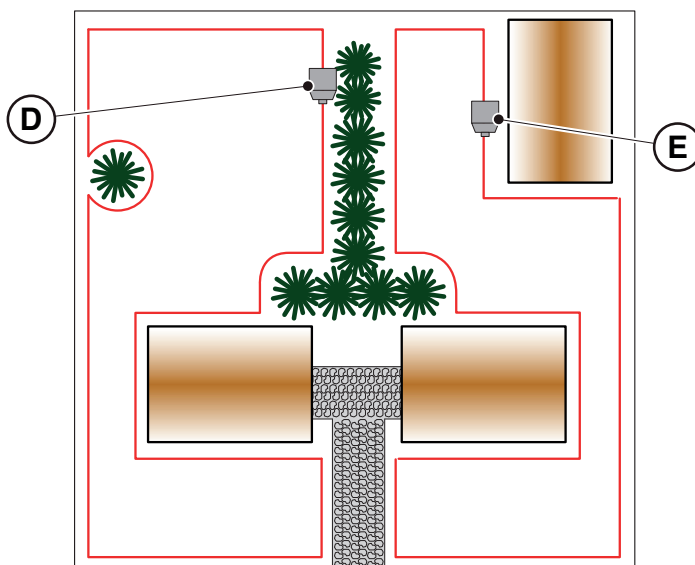




**ATTENZIONE:**

Il cavo di alimentazione (C), l'alimentatore, la prolunga e ogni altro cavo elettrico non appartenente al prodotto devono rimanere all'esterno dell'area di taglio per tenerli lontani da parti pericolose in movimento ed evitare danni ai cavi che possono portare a contatto con parti sotto tensione.

3. Accertarsi che la zona scelta per l'installazione della base di ricarica (D) sia ad almeno una distanza di 400 cm dalla base di ricarica (E) di un eventuale secondo robot rasaerba.

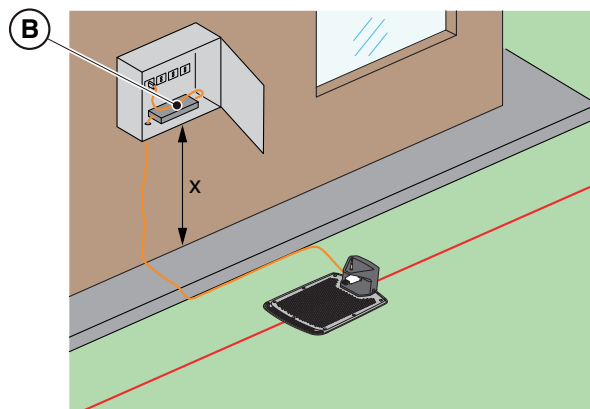


**ATTENZIONE:**

L'eccessiva vicinanza tra due basi di ricarica potrebbe causare interferenza (Vedi Par. 4.7.14)

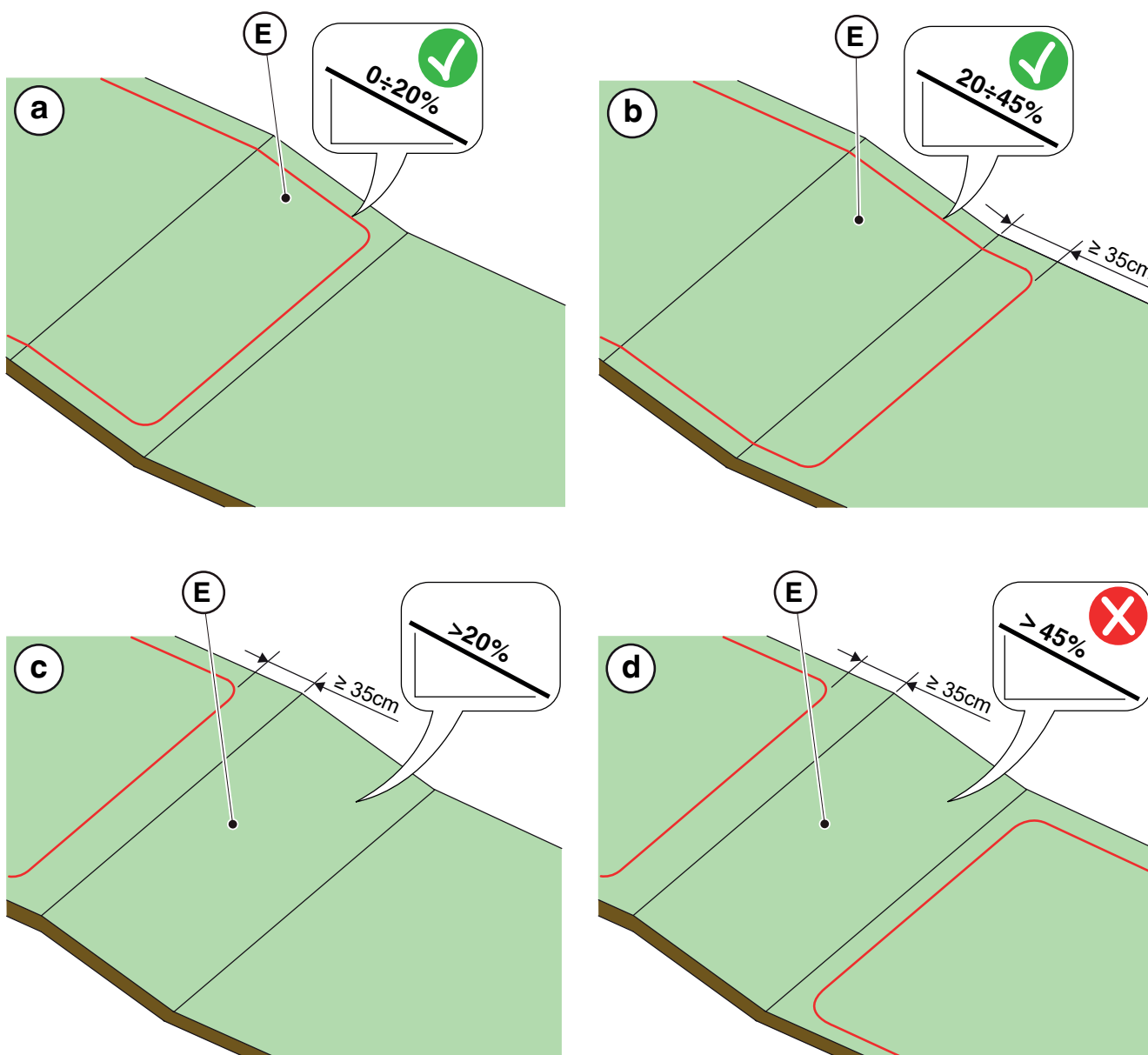
4. Predisporre la zona di installazione dell'alimentatore (B) in modo che esso sia protetto dalla radiazione solare e in modo che in nessuna condizione atmosferica esso possa ritrovarsi in condizioni di immersione in acqua.

NOTA: È preferibile e consigliato installare l'alimentatore (B) in un vano chiuso e protetto da agenti atmosferici, in una posizione non facilmente raggiungibile da persone non autorizzate come bambini ( $X >$  di 160 cm).



### 4.3.3. PRINCIPALI VERIFICHE PER L'INSTALLAZIONE DEL CAVO PERIMETRALE

1. Verificare che la pendenza massima dell'area di lavoro sia inferiore o uguale al 45% (E) e rispettare le regole riportate nelle immagini sottostanti:
  - a) se la pendenza è  $\leq 20\%$  il cavo perimetrale può essere installato su di essa come in figura;
  - b) se la pendenza è  $>20\%$  e  $\leq 45\%$ , l'installazione deve includere la zona in pendenza rispettando la distanza indicata in figura;
  - c) se la pendenza è  $>20\%$  e l'area in pendenza non fa parte della parte di giardino da tagliare, occorre rispettare la distanza indicata in figura;
  - d) se la pendenza è  $>45\%$  occorre escludere l'area in pendenza rispettando la distanza indicata in figura.





**ATTENZIONE:**

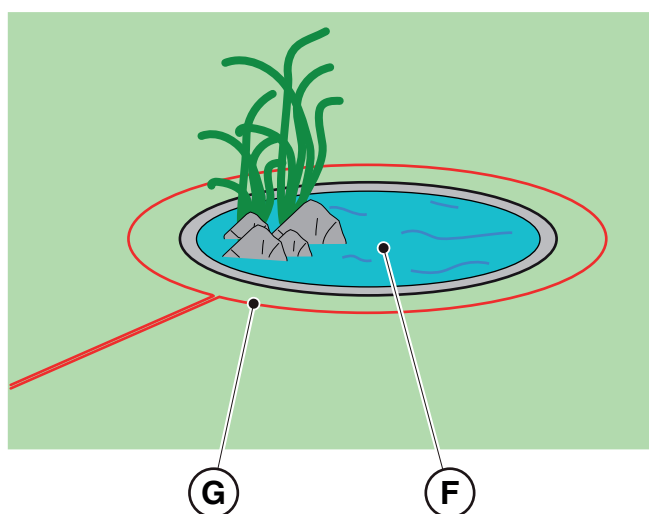
Il robot può rasare superfici con pendenza massima del 45%.  
In caso di mancato rispetto delle istruzioni, il robot potrebbe slittare e uscire dall'area di lavoro



**ATTENZIONE:**

Le zone che presentano pendenze superiori a quelle ammissibili non possono essere rasate. Posizionare quindi il cavo perimetrale prima della pendenza escludendo dal taglio quella zona di prato.

2. Verificare tutta la superficie di lavoro: valutare gli ostacoli e le zone da escludere dall'area di lavoro (F), che dovranno essere delimitate con il cavo perimetrale (G).

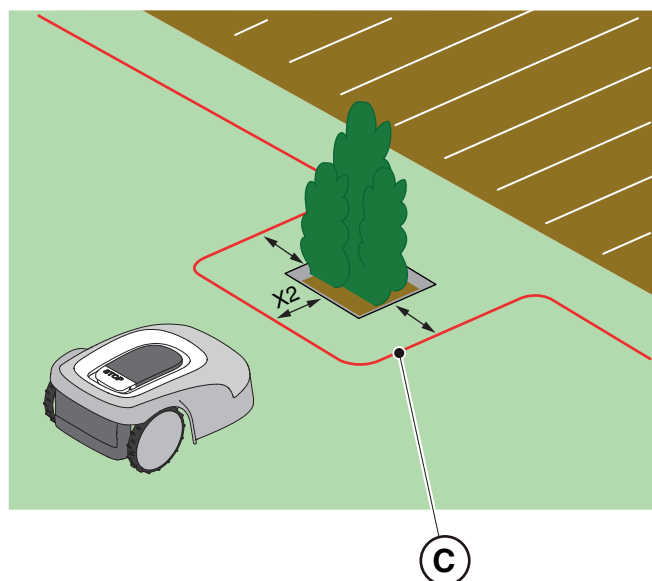
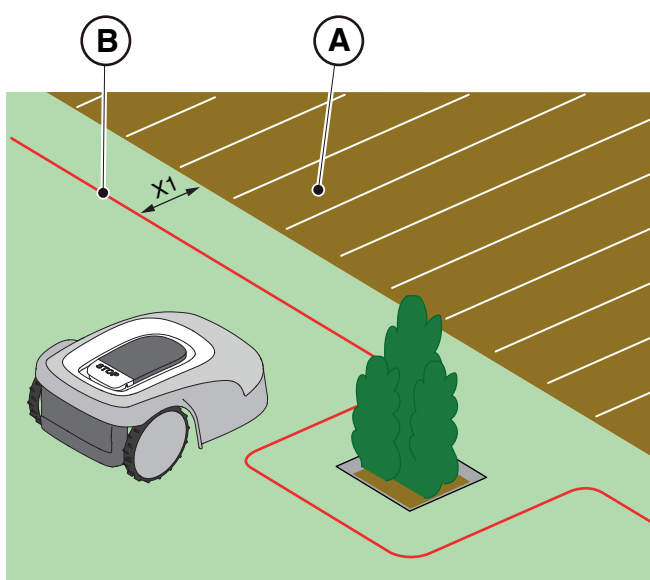


## 4.4. CRITERI PER L'INSTALLAZIONE DEL CAVO PERIMETRALE

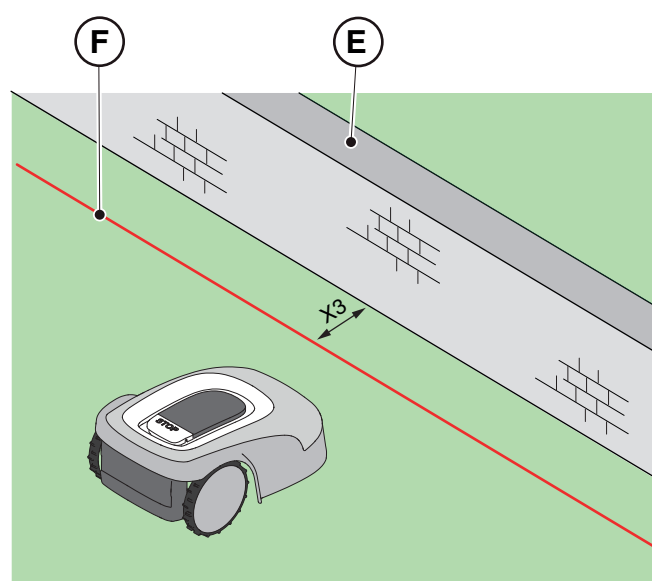
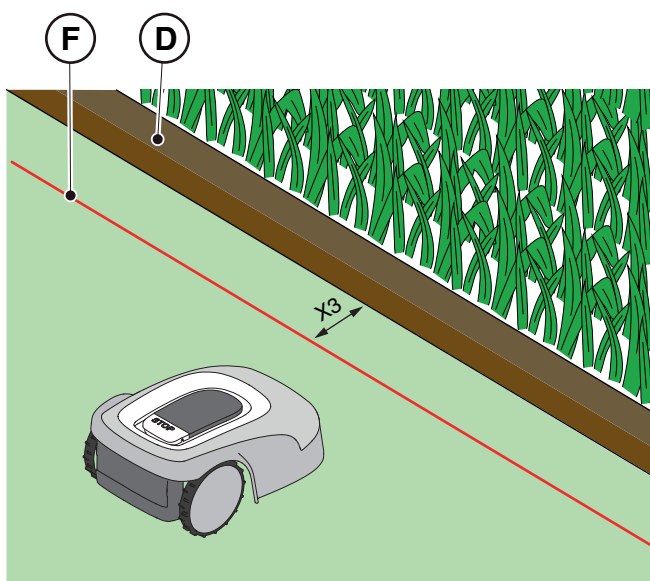
### 4.4.1. POSIZIONAMENTO DEL CAVO PERIMETRALE

**Procedura:**

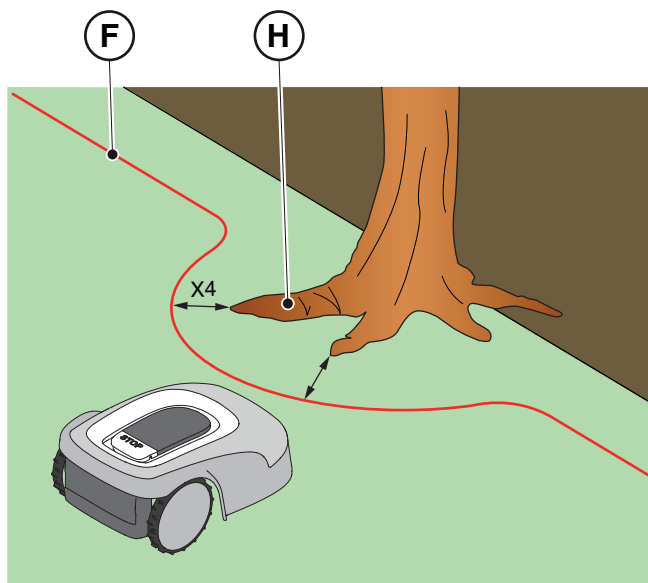
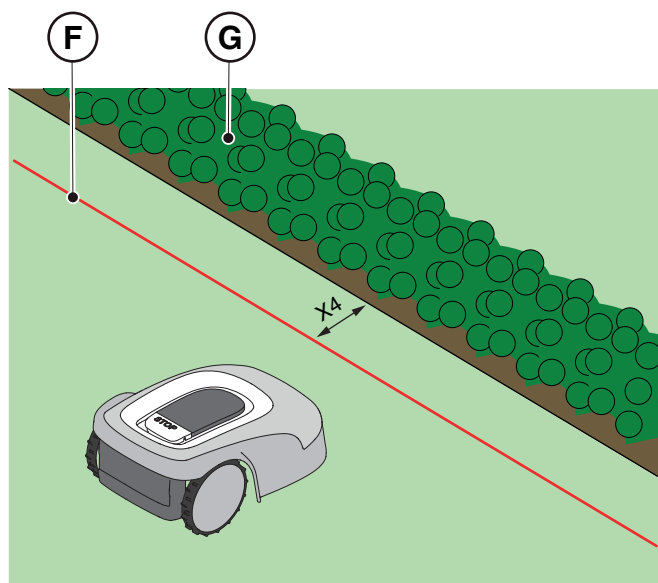
1. In presenza di una pavimentazione o di un vialetto (A) allo stesso livello del prato, sistemare il cavo perimetrale (B) a  $X1 = 5$  cm dal bordo della pavimentazione.
2. In prossimità di un'aiuola a livello, un tombino metallico, un piano doccia o cavi elettrici, sistemare il cavo perimetrale (C) ad almeno  $X2 = 30$  cm di distanza.



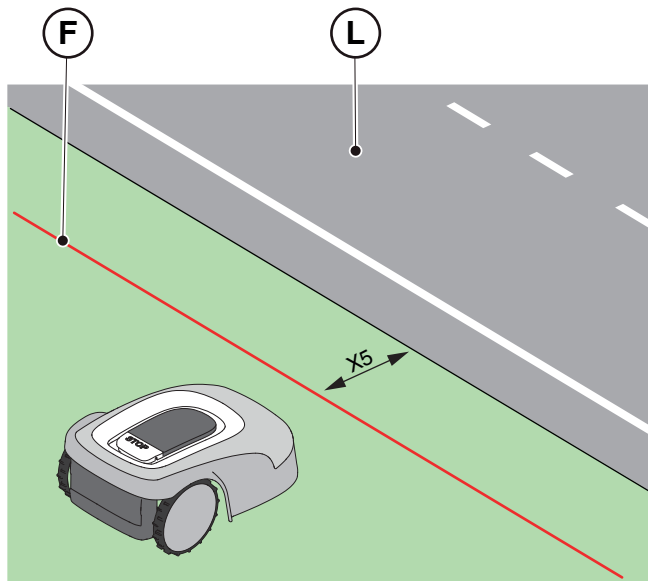
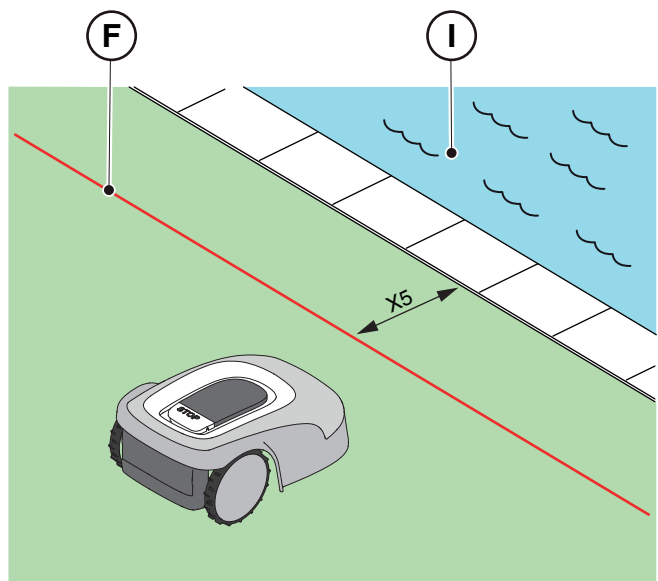
3. Se è presente un ostacolo, ad esempio un fossato (D), una parete o un muretto (E), sistemare il cavo perimetrale (F) ad almeno  $X3 = 35$  cm dall'ostacolo.



4. Se è presente una siepe (G) o una pianta con radici sporgenti (H), sistemare il cavo perimetrale (F) ad almeno  $X4 = 30$  cm.



5. Se è presente una piscina o un laghetto a sfioro (I), strade pubbliche non protette (L), sistemare il cavo perimetrale (F) ad almeno  $X5 = 90$  cm.



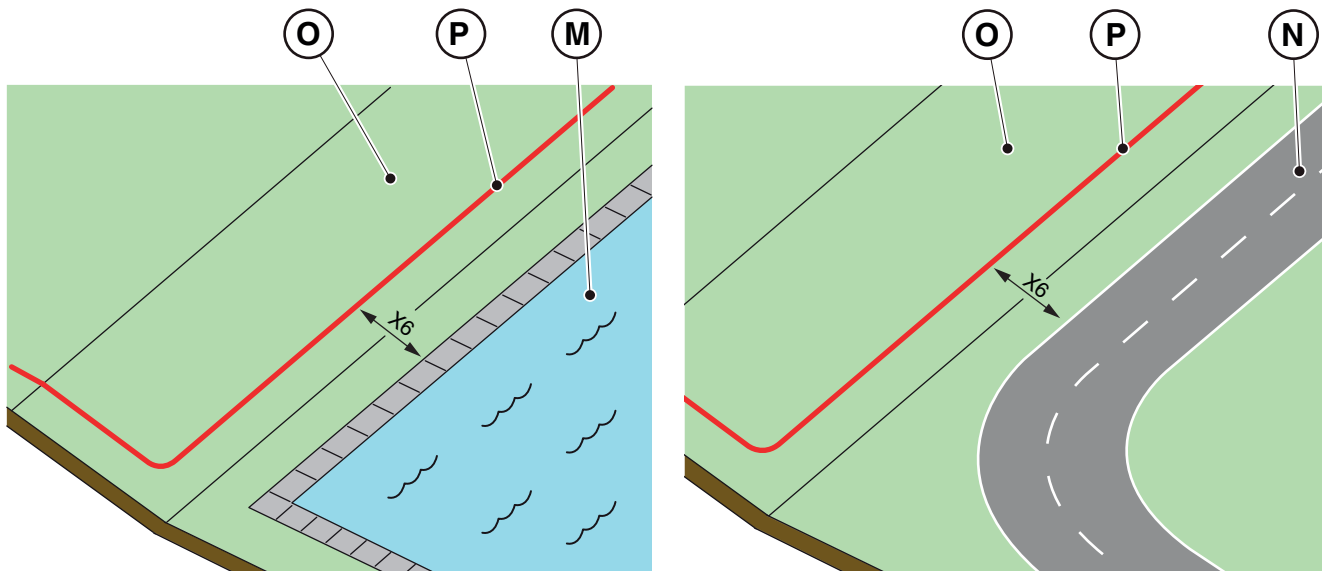


6. Se è presente una piscina (M) o una strada (N) alla fine di una discesa (O), sistemare il cavo perimetrale (P) ad almeno  $X_6 = 150$  cm.



**ATTENZIONE:**

Se la pendenza è maggiore del 45%, la zona in pendenza deve essere esclusa dall'area di taglio (Vedi Par. 4.3).



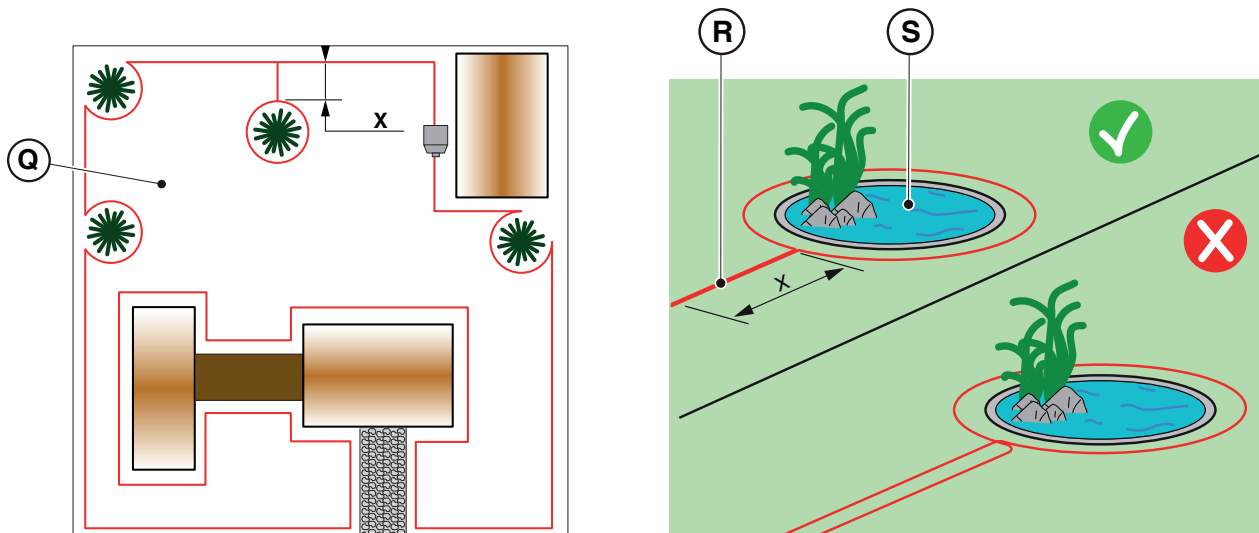
**AVVERTENZA:**

L'area operativa deve essere limitata da una recinzione non valicabile. Rendere idonea la recinzione oppure supervisionare il robot rasaerba durante il funzionamento.

**4.4.2. DELIMITAZIONE DEGLI OSTACOLI**

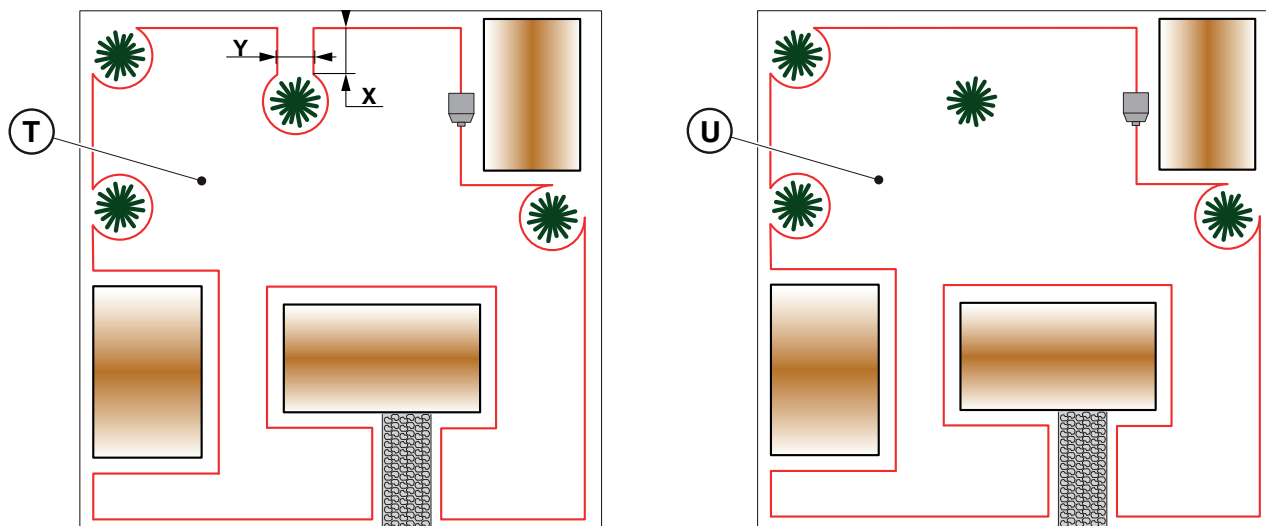
**Procedura:**

1. Se il passaggio minimo tra due diverse sezioni del cavo perimetrale è  $X \geq 70$  cm, l'ostacolo può essere delimitato come indicato in figura (Q), sovrapponendo le sezioni del cavo di andata e di ritorno senza incrociarli (R).
2. Per delimitare l'ostacolo (S):
  - Posizionare il cavo perimetrale fino all'ostacolo e aggirarlo;
  - Riportare il cavo lungo il percorso precedente sovrapponendolo sotto lo stesso chiodo, senza creare incroci (R).

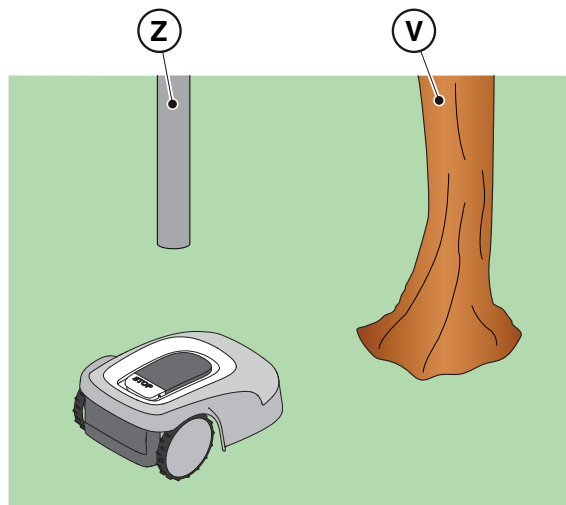


NOTA: Per il corretto funzionamento del robot rasaerba la lunghezza minima del cavo perimetrale sovrapposto (R) deve essere di  $X = 70$  cm.

3. Se il passaggio minimo tra due diverse sezioni del cavo perimetrale è  $X < 70$  cm, l'ostacolo può essere delimitato distanziando le due sezioni del cavo di andata e di ritorno di una quota  $Y \geq 30$  cm come indicato in figura (T), oppure, se l'ostacolo è sufficientemente robusto può essere lasciato non protetto come indicato in figura (U).



4. In generale è consigliabile delimitare gli ostacoli, tuttavia se sono presenti ostacoli localizzati che resistano agli urti, ad esempio alberi senza radici sporgenti (V) o pali (Z), è possibile non delimitarli.

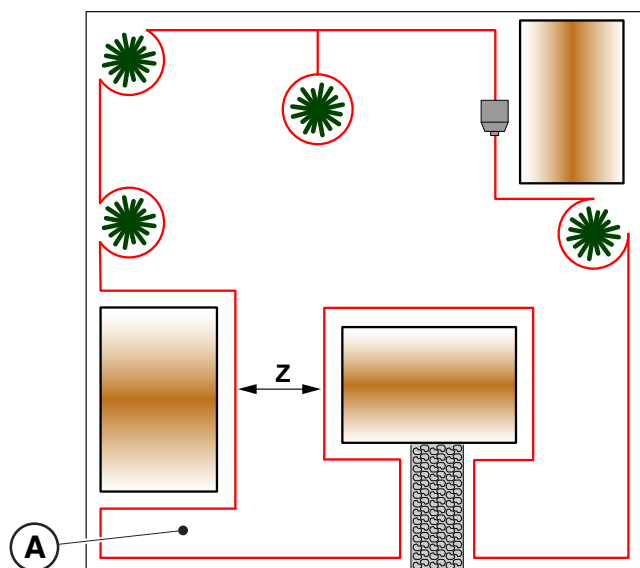


### 4.4.3. PASSAGGI TRA DIVERSE ZONE DEL GIARDINO

**Procedura:**

1. In caso di corridoi, la distanza tra due diverse sezioni del cavo perimetrale deve essere  $Z \geq 70$  cm.
2. In caso di passaggio tra due diverse sezioni di cavo  $Z < 70$  cm, la zona (A) è da considerarsi “Area Chiusa” e non è raggiungibile dal robot rasaerba in maniera automatica.

NOTA: Per la programmazione del robot rasaerba relativa alla configurazione del giardino con “Area Chiusa” si veda la procedura al Par. 4.7.5 “Closed Area”.




### 4.5. INSTALLAZIONE DEI COMPONENTI

 <p><b>PERICOLO ELETTRICO:</b> Utilizzare solo caricabatteria e alimentatore fornito dal Costruttore. L'uso improprio può causare scosse elettriche e/o surriscaldamento.</p>	 <p><b>AVVERTENZA:</b> Il circuito fornito deve essere protetto da un interruttore differenziale (RCD) con una corrente di attivazione non superiore a 30 mA.</p>
 <p><b>PERICOLO ELETTRICO:</b> Per effettuare l'allacciamento elettrico, è necessario che in prossimità della zona di installazione sia stata predisposta una presa di corrente. Assicurarsi che l'allacciamento alla rete di alimentazione sia conforme alle leggi vigenti in materia del Paese in cui viene utilizzato.</p>	 <p><b>PERICOLO ELETTRICO:</b> Collegare l'alimentazione elettrica solo al termine di tutte le operazioni di installazione. Se necessario durante l'installazione disattivare l'alimentazione elettrica generale.</p>



## 4.5.1. INSTALLAZIONE DEL CAVO PERIMETRALE

### POSIZIONAMENTO CON PICCHETTI

	<b>AVVERTENZA:</b> <b>Pericolo di taglio mani.</b>		<b>AVVERTENZA:</b> <b>Pericolo di pulviscolo negli occhi.</b>
---	---	---	--

#### Requisiti e Obblighi:

- |  |   |
|--|---|
| <ul style="list-style-type: none"> <li>• Erba bassa lungo tutto il percorso</li> <li>• Cavo perimetrale</li> <li>• Picchetti di fissaggio</li> <li>• Giunti per cavo perimetrale</li> <li>• Pinza</li> </ul> | <ul style="list-style-type: none"> <li>• Martello</li> <li>• Guanti</li> <li>• Occhiali</li> <li>• Forbice da elettricista</li> </ul> |
|--|---|


	<b>OBBLIGO GUANTI:</b> <b>Usare guanti di protezione per evitare pericoli di taglio alle mani.</b>		<b>OBBLIGO OCCHIALI:</b> <b>Usare occhiali di protezione per evitare pericoli di pulviscolo negli occhi.</b>
---	---	---	---

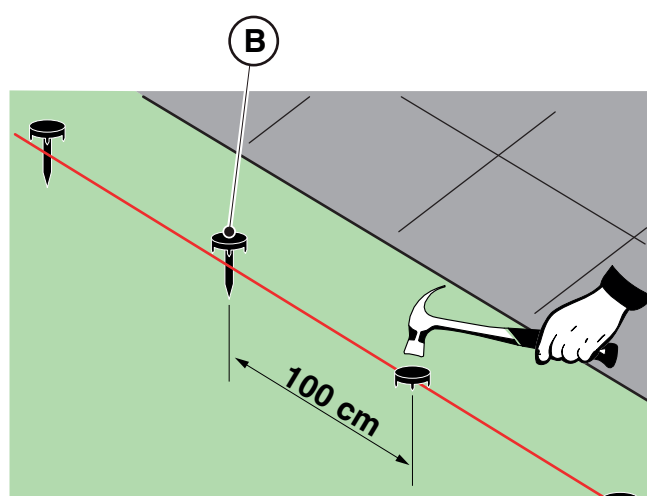
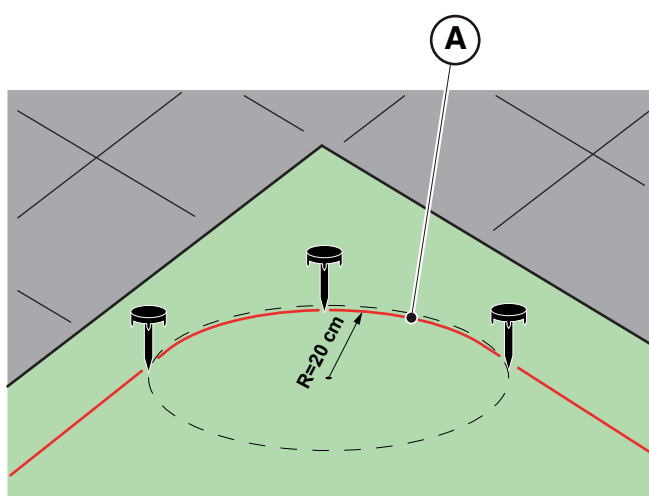
#### Procedura:

1. Posizionare il cavo perimetrale (A) partendo dalla zona di installazione della base di ricarica.
2. Posizionare il cavo lungo tutto il percorso fissandolo con gli appositi picchetti (B) distanziati di circa 100 cm, e rispettando i requisiti di installazione (Vedi Par. 4.3 e Par. 4.4).
3. Lasciare 2 m di cavo in abbondanza per tagliarlo successivamente a misura nella fase finale di allacciamento.

NOTA: Nei tratti non rettilinei, fare attenzione che il cavo (A) non si attorcigli. Posizionare il cavo in modo tale da formare una curvatura regolare di raggio circa 20 cm

NOTA: Il cavo perimetrale utilizzato per l'installazione deve avere una lunghezza di almeno 40 m. Se la lunghezza del cavo è inferiore, è necessario installare il resistore per piccoli perimetri. (Vedi Par. 4.5.4. e Cap. 9 "Accessori").

 **ATTENZIONE:**  
**Assicurarsi che il cavo sia a contatto con il terreno lungo tutto il suo percorso per evitare che il robot rasaerba possa danneggiarlo.**



## POSIZIONAMENTO TRAMITE INTERRAMENTO (ESEGUIBILE SOLO DA RIVENDITORE AUTORIZZATO)

Affidandosi ad un dealer STIGA, il cavo perimetrale può essere inoltre installato tramite una specifica macchina interrifiilo, senza fare uso di picchetti.

### 4.5.2. GIUNZIONE DEL CAVO PERIMETRALE.

	<b>AVVERTENZA:</b> <b>Pericolo di taglio mani.</b>		<b>AVVERTENZA:</b> <b>Pericolo di pulviscolo negli occhi.</b>
--	---	--	--

#### Requisiti e Obblighi:

- Giunto per cavo perimetrale
- Forbice da elettricista
- Pinza
- Guanti
- Occhiali

	<b>OBBLIGO GUANTI:</b> <b>Usare guanti di protezione per evitare pericoli di taglio alle mani.</b>		<b>OBBLIGO OCCHIALI:</b> <b>Usare occhiali di protezione per evitare pericoli di pulviscolo negli occhi.</b>
--	---	--	---

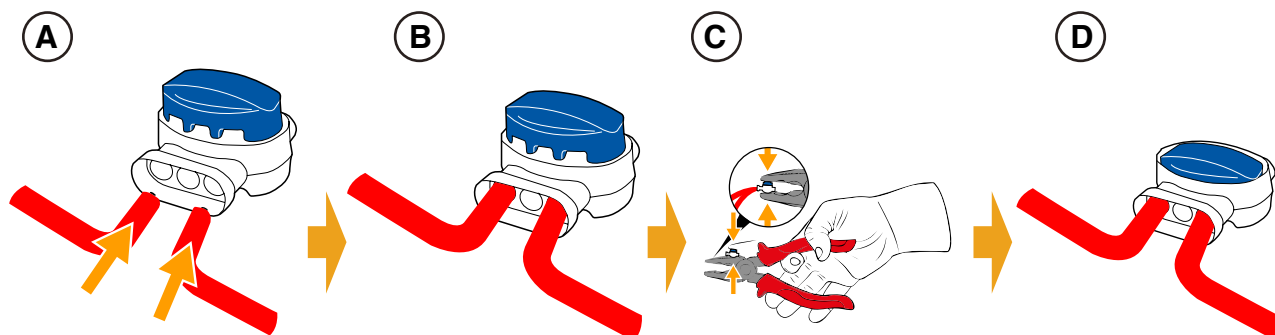
Durante l'installazione del cavo o in caso di rottura accidentale potrebbe essere necessario eseguire delle giunzioni.

#### Procedura:




1. Scollegare la base di ricarica dall'alimentazione elettrica.
2. Mettere il cavo perimetrale come da posizione (A).
3. Inserire le estremità del cavo nel giunto come da posizione (B).
4. Premere a fondo il pulsante sul lato superiore del giunto utilizzando un paio di pinze come da posizione (C).
5. Il cavo perimetrale è correttamente installato sul giunto (D).



**DIVIETO:**  
**Non utilizzare nastro isolante o giunzioni di altro tipo che non garantiscano un corretto isolamento (capicorda, morsetti, ecc.). L'umidità del terreno provoca l'ossidazione e l'interruzione del cavo perimetrale.**





## 4.5.3. INSTALLAZIONE BASE DI RICARICA

 <p><b>AVVERTENZA:</b> Pericolo di taglio mani.</p>	 <p><b>AVVERTENZA:</b> Pericolo di pulviscolo negli occhi.</p>
 <p><b>PERICOLO ELETTRICO:</b> Collegare l'alimentazione elettrica solo al termine di tutte le operazioni di installazione. Se necessario durante l'installazione disattivare l'alimentazione elettrica generale.</p>	

### Requisiti e Obblighi:

- |   |  |
|---|--|
| <ul style="list-style-type: none"> <li>• Terreno pianeggiante</li> <li>• Base di ricarica</li> <li>• Alimentatore</li> <li>• Cacciavite</li> <li>• Forbice da elettricista</li> <li>• Occhiali</li> </ul> | <ul style="list-style-type: none"> <li>• Terreno compatto</li> <li>• Cavo perimetrale</li> <li>• Picchetti di fissaggio</li> <li>• Martello</li> <li>• Guanti</li> </ul> |
|---|--|

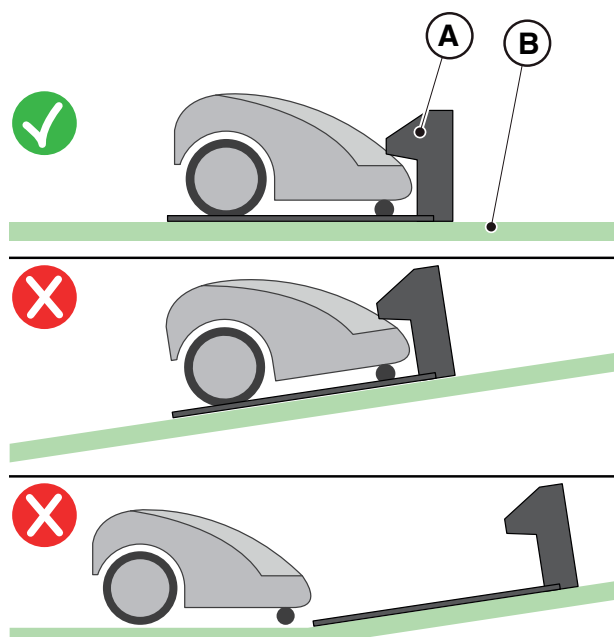
 <p><b>OBBLIGO GUANTI:</b> Usare guanti di protezione per evitare pericoli di taglio alle mani.</p>	 <p><b>OBBLIGO OCCHIALI:</b> Usare occhiali di protezione per evitare pericoli di pulviscolo negli occhi.</p>
---	---

La base di ricarica può essere installata:

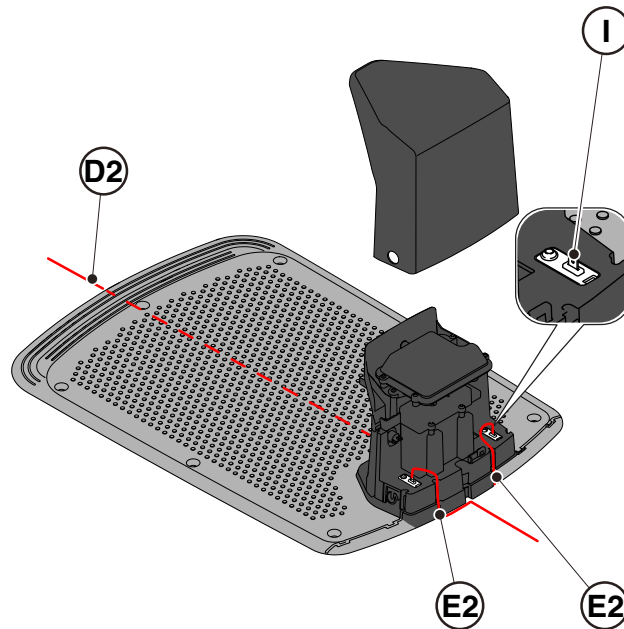
- con posa in asse al cavo perimetrale in modo che il robot possa accedervi navigando sul cavo perimetrale in senso orario.

### Procedura:

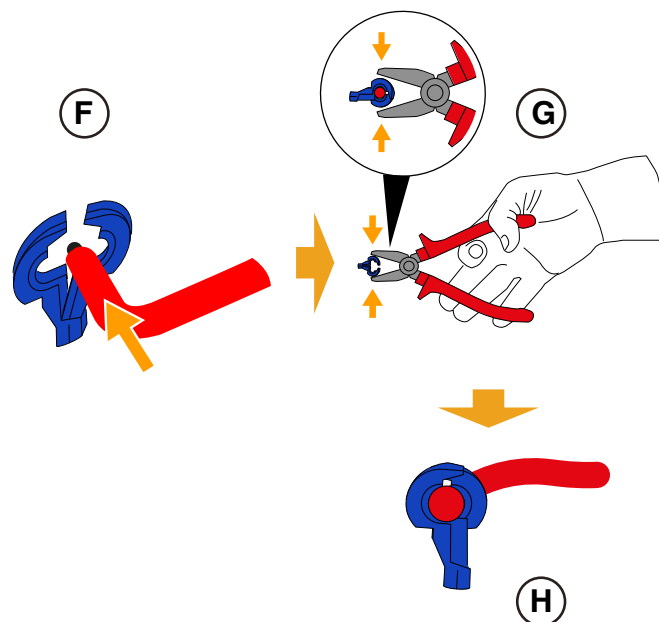
1. Verificare i requisiti per l'installazione come indicato nel Par. 4.3.
2. Se necessario preparare il terreno in modo che la superficie della base di ricarica (A) sia allo stesso livello del prato (B), il terreno deve essere perfettamente pianeggiante e compatto in modo da evitare la deformazione del piano della base di ricarica.



3. Rimuovere il coperchio (C).
4. Posizionare la base di ricarica:
  - In asse al cavo perimetrale (D2) in modo che il robot possa accedervi navigando sul cavo perimetrale in senso orario.
5. Inserire le due estremità del cavo negli appositi passaggi (E2).



6. Tagliare a misura esatta le estremità dei cavi.
7. Applicare i connettori autopercoranti sul cavo (F),(G),(H).
8. Connettere i connettori ai morsetti (I).

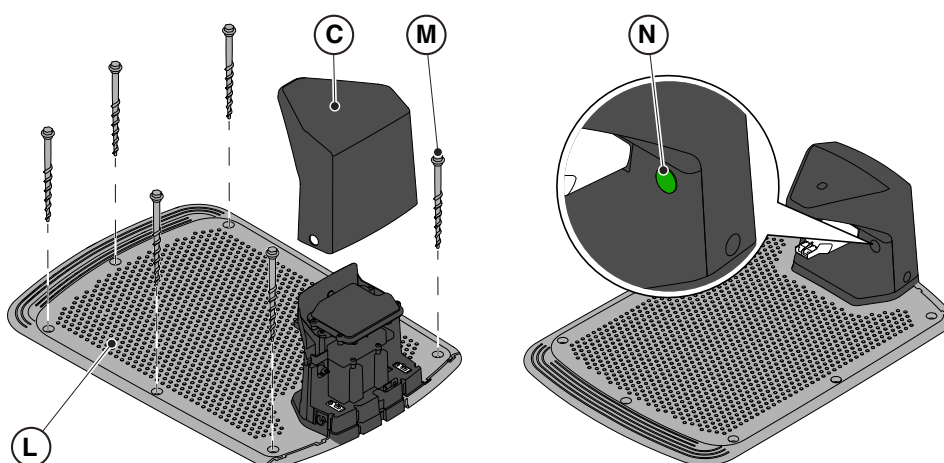


9. Fissare la base di ricarica (L) al terreno con le viti di fissaggio (M).
10. Riposizionare il coperchio (C).
11. Collegare il connettore dell'alimentatore alla base di ricarica e quindi collegare la spina dell'alimentatore alla presa elettrica.
12. Verificare che quando il robot rasaerba non è in base di ricarica, la spia sulla base di ricarica (N) sia accesa con luce fissa (vedi Par. 5.4)



### ATTENZIONE:

**Il cavo di alimentazione, l'alimentatore, la prolunga e ogni altro cavo elettrico non appartenente al prodotto devono rimanere all'esterno dell'area di taglio per tenerli lontani da parti pericolose in movimento ed evitare danni ai cavi che possono portare a contatto con parti sotto tensione.**



NOTA: Se necessario, è possibile estendere il cavo che alimenta la base di ricarica utilizzando i cavi di estensione. È consentito utilizzare al massimo due cavi di estensione da 5 metri (Vedi Cap. 9 "Accessori").

#### 4.5.4. INSTALLAZIONE DEL RESISTORE PER PICCOLI PERIMETRI

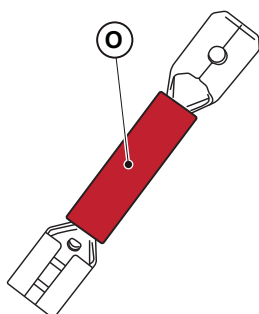
##### Requisiti e obblighi:

Il cavo perimetrale utilizzato per l'installazione del robot rasaerba deve avere una lunghezza di almeno 40 metri. Se la lunghezza del cavo è inferiore, è necessario installare il resistore (Vedi Cap. 9 "Accessori") in serie al cavo perimetrale.

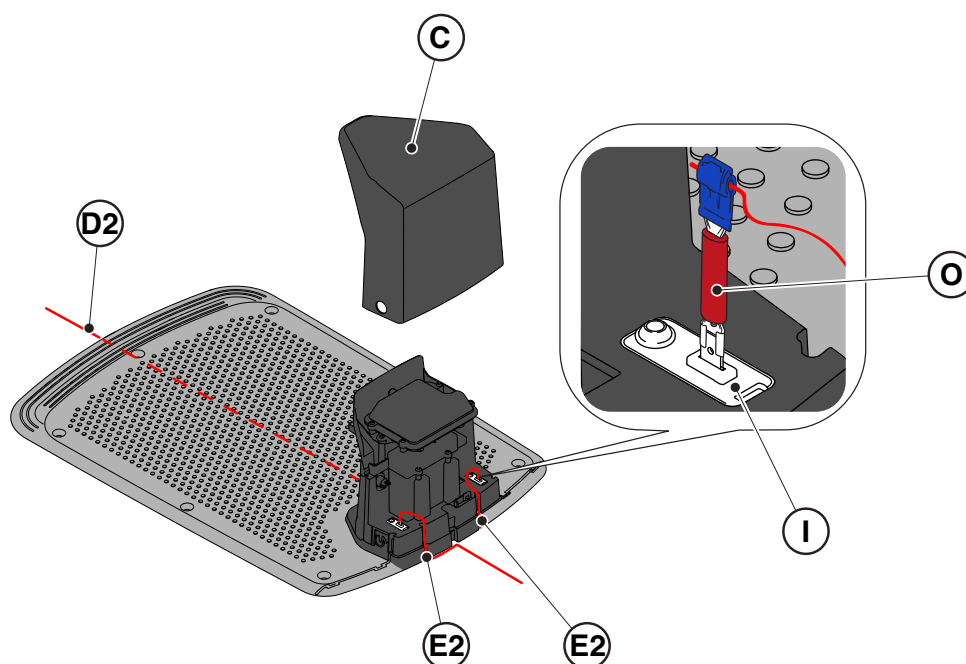
##### Procedura:

Dopo aver correttamente posizionato e fissato la base di ricarica (vedi par. 4.5.3), procedere come segue:

1. Rimuovere il coperchio (C)
2. Tagliare a misura esatta le estremità dei cavi.
3. Applicare i connettori autopercoranti sul cavo (F),(G),(H). (Vedi par. 4.5.3)
4. Connettere il resistore (O) al morsetto (I) della base di ricarica.
5. Connettere il rispettivo cavo perimetrale al resistore (O).
6. Connettere l'altro cavo perimetrale direttamente all'altro morsetto della base di ricarica.







#### 4.6. RICARICA ROBOT RASAERBA DOPO L'INSTALLAZIONE

##### Requisiti e obblighi:

- Base di ricarica

##### Procedura:

1. Ricaricare il robot rasaerba (Vedi Par. 5.5).

---

NOTA: Le batterie, alla prima ricarica, devono rimanere in carica per almeno 2 ore.

---

## 4.7. IMPOSTAZIONI DEL PRODOTTO

### Requisiti e Obblighi:

Il funzionamento in automatico del robot rasaerba richiede una serie di impostazioni eseguibili tramite dispositivo mobile (smartphone) iOS o Android con l'App "STIGA.GO" installata.

L'app iOS è scaricabile da iOS App Store. L'app Android è scaricabile da Google Play Store.

Dall'App è possibile impostare le seguenti funzioni. Verificare in tabella le funzioni disponibili per il proprio modello:

- Avviare, fermare e forzare il rientro in base di ricarica del robot rasaerba.
- Selezionare la modalità di Lavoro in un'Area Chiusa non raggiungibile autonomamente dal robot rasaerba.
- Selezionare la modalità Lavoro Schedulato/Singolo Ciclo di Taglio.
- Programmare gli Orari di Lavoro nei giorni della settimana.
- Impostare i Punti di Inizio lavoro per rendere uniforme la copertura del giardino.
- Impostare i giorni della settimana in cui eseguire il taglio del bordo.
- Abilitare una modalità Eco a basso consumo energetico.
- Abilitare e impostare la sensibilità del Sensore Pioggia.
- Abilitare diversi utenti all'uso del robot rasaerba tramite app.
- Scegliere e contattare il proprio dealer di riferimento.

NOTA: Le immagini riportate in questa sezione sono puramente indicative e possono differire nel tempo da quelle dell'app del prodotto.

	G 300	G 600	G 1200
Border Cut			
Go-To Cut Points	1	3	5
Eco Mode			
Rain Sensor			
Closed Area			

## INDICE IMPOSTAZIONI DEL PRODOTTO

4.7.1. PRELOGIN .....	31
4.7.2. REGISTRAZIONE (SIGN UP) .....	31
4.7.3. ASSOCIAZIONE (PAIRING) .....	31
4.7.4. PAGINA PRODOTTO (DEVICE PAGE) .....	32
4.7.5. AREA CHIUSA (CLOSED AREA) .....	32
4.7.6. IMPOSTAZIONI (SETTINGS) .....	32
4.7.7. TAGLIO SINGOLO / PROGRAMMATO SCHEDULATO (SPOT CUT / SCHEDULED) .....	32
4.7.8. SESSIONI DI TAGLIO (MOWING SESSIONS) .....	32
4.7.9. GO-TO-CUT POINTS .....	33
4.7.10. TAGLIO DEL BORDO (BORDER CUT) .....	33
4.7.11. ECO MODE .....	33
4.7.12. SENSORE PIOGGIA (RAIN SENSOR) (IN BASE AL MODELLO) .....	33
4.7.13. BLOCCO TASTIERA (APP LOCK) .....	33
4.7.14. GESTIONE UTENTE .....	35
4.7.15. RIVENDITORI (DEALER) .....	35
4.7.16. MESSAGGI (MESSAGES) .....	35
4.7.17. PROFILO (PROFILE) .....	35

### 4.7.1. PRELOGIN

Al primo accesso nell'app è possibile:

1. Accedere alle pagine informative riguardanti i rivenditori e i prodotti STIGA;
2. Eseguire la prima registrazione;
3. Eseguire il Login per utenti già registrati.

### 4.7.2. REGISTRAZIONE (SIGN UP)

La sezione "Sign Up" permette la registrazione dell'utente e abilita l'accesso a tutte le funzioni dell'app.

1. L'utente può eseguire l'accesso tramite il proprio account Google, Facebook e Apple, oppure creare un nuovo account compilando i campi richiesti.
2. La procedura di registrazione necessita di una verifica tramite mail.

### 4.7.3. ASSOCIAZIONE (PAIRING)

La sezione "Pairing" permette di associare il proprio dispositivo mobile al robot rasaerba mediante connessione bluetooth.

1. Premere sul bottone "aggiungi" per accedere alle pagine di associazione bluetooth.
2. Seguire la procedura guidata per associare il prodotto.
3. Completata l'associazione, verrà visualizzata la pagina principale del prodotto.
4. Premere sul bottone "pagina prodotto" per accedere alla pagina di prodotto.
5. Premere sul bottone "opzioni" per accedere alla pagina menù da cui è possibile rinominare, dissociare e connettere il Robot rasaerba, oppure scaricare il manuale d'uso.

---

NOTA: se il robot rasaerba non viene rilevato dal dispositivo mobile, verificare che il robot rasaerba sia acceso e che sia in prossimità del dispositivo mobile. Verificare che il robot rasaerba non sia già associato ad un altro utente.

---

#### 4.7.4. PAGINA PRODOTTO (DEVICE PAGE)

La sezione “Device Page” permette di controllare lo stato del robot rasaerba, di avviarlo al lavoro o di forzare il rientro del robot rasaerba alla base di ricarica.

1. Premere sul bottone “start” per avviare il robot rasaerba.
2. Premere sul bottone “stop” per arrestare il robot rasaerba.
3. Premere sul bottone “ritorno alla base” per forzare il rientro alla base del robot rasaerba.
4. Premere sul bottone “area chiusa” per avviare il robot rasaerba al lavoro in un’area non raggiungibile autonomamente dal robot rasaerba. (Vedi Par. 4.7.5)

#### 4.7.5. AREA CHIUSA (CLOSED AREA)

---

NOTA: Verificare la disponibilità di questa funzione sull’App STIGA.GO.

---

La sezione “Closed Area” permette di avviare il robot rasaerba in un’area chiusa normalmente esclusa dall’area di lavoro perché non raggiungibile, ma comunque delimitata dal cavo perimetrale. (Vedi Par. 4.4.3)

1. Premere sul bottone dedicato per scegliere la modalità “Area chiusa”.
2. Disporre il robot rasaerba all’interno dell’area chiusa e seguire la procedura guidata.

---

NOTA: L’utente può scegliere se fare lavorare il robot rasaerba per l’intera durata dell’autonomia della batteria o per un tempo inferiore impostato manualmente.

---

#### 4.7.6. IMPOSTAZIONI (SETTINGS)

La sezione “Settings” permette di accedere alla schermata di impostazioni del robot rasaerba.

1. Premere sul bottone “impostazioni” per entrare nella modalità Settings.
2. Selezionare la funzione di cui eseguire il settaggio.

#### 4.7.7. TAGLIO SINGOLO / PROGRAMMATO SCHEDULATO (SPOT CUT / SCHEDULED)

Il selettore “Spot Cut/Scheduled” permette di attivare o disattivare il programma di lavoro schedulato. Il numero di ore settimanali da programmare sono suggerite dall’app in base alle dimensioni del giardino.

1. Se impostato su “Scheduled” il robot rasaerba lavora secondo il programma di lavoro schedulato.
2. Se impostato su “Spot Cut” il robot rasaerba lavora eseguendo un singolo ciclo di lavoro.

#### 4.7.8. SESSIONI DI TAGLIO (MOWING SESSIONS)

La sezione “Mowing sessions” permette di programmare l’orario e le giornate di lavoro del robot rasaerba. Il numero di ore settimanali da programmare sono suggerite dall’app in base alle dimensioni del giardino.

1. Premere sul selettore “taglio singolo/programmato” per accedere al menu impostazione degli orari di lavoro e selezionare un giorno della settimana.
2. Premere il bottone “aggiungi tempo di taglio” per aggiungere un nuovo programma di lavoro.
3. Inserire gli orari di inizio e fine lavoro e confermare.
4. L’utente ha la possibilità di applicare lo stesso orario di lavoro a più giorni della settimana.
5. L’orario di lavoro verrà visualizzato all’interno del giorno della settimana in cui è programmato. Premendo su ogni orario di lavoro è possibile copiarlo o cancellarlo.

---

NOTA: L’orologio interno del robot rasaerba viene automaticamente sincronizzato con l’orario presente sul dispositivo mobile ogni volta che il robot è connesso all’App tramite bluetooth.

---

#### 4.7.9. GO-TO CUT POINTS

---

NOTA :Verificare la disponibilità di questa funzione sull'App STIGA.GO.

---

La sezione “Go-To Cut Points” permette di impostare uno o più punti di inizio di lavoro del robot rasaerba in modo da migliorare la copertura nelle diverse zone del giardino (vedi Par. 4.4). Il numero di punti di inizio lavoro impostabili dipende dal modello del robot rasaerba.

I punti di inizio lavoro sono definiti tramite i seguenti parametri:

- Distanza del punto di inizio lavoro rispetto alla base di ricarica misurata lungo cavo perimetrale.
- Direzione di raggiungimento del punto di lavoro (orario o antiorario).
- Frequenza di raggiungimento del punto di lavoro espressa in % del tempo di lavoro totale programmato settimanalmente.

#### 4.7.10. TAGLIO DEL BORDO (BORDER CUT)

La sezione “Border cut” permette di programmare il taglio bordo del giardino in un determinato giorno.

1. Scegliere i giorni in cui eseguire il taglio del bordo.
2. Premere sul pulsante dedicato per abilitare la funzione.

---

NOTA: Il taglio del bordo può essere attivato solo per i giorni della settimana in cui il robot rasaerba è stato programmato al lavoro.

---

#### 4.7.11. ECO MODE

---

NOTA :Verificare la disponibilità di questa funzione sull'App STIGA.GO.

---

La funzione “Eco mode” permette di impostare una modalità a basso consumo energetico riducendo percentualmente il tempo di lavoro del robot rasaerba rispetto alla programmazione eseguita dall'utente.

---

NOTA: E' consigliabile utilizzare questa funzione nei periodi dell'anno in cui l'erba cresce più lentamente.

---

#### 4.7.12. SENSORE PIOGGIA (RAIN SENSOR) (IN BASE AL MODELLO)

La funzione “Rain sensor” permette di abilitare o disabilitare il sensore di pioggia presente sul robot rasaerba.

1. Premere sul pulsante dedicato per abilitare la funzione.
2. Scegliere tra i tre livelli di sensibilità del sensore pioggia disponibili.

#### 4.7.13. BLOCCO TASTIERA (APP LOCK)

Per impedire l'utilizzo del robot rasaerba da parte di bambini o persone non autorizzate, è possibile bloccare il funzionamento della tastiera. In questo modo è possibile comandare il robot rasaerba solamente tramite App.

##### **Procedura:**

1. Attivare o disattivare la funzione Blocco tastiera/App Lock dal menu “impostazioni” dell'app.

---

NOTA: Quando la funzione è attiva, il blocco tastiera rimane attivo anche se il robot rasaerba viene spento.

---

#### 4.7.14. GESTIONE UTENTE

---

NOTA :Verificare la disponibilità di questa funzione sull'App STIGA.GO.

---

L'utente principale che ha eseguito la prima registrazione del prodotto può invitare altri utilizzatori alla gestione del robot rasaerba attraverso la procedura raggiungibile dal bottone dedicato.

---

NOTA: Gli utilizzatori aggiunti possono essere visualizzati e gestiti sempre dal menù dedicato.

---

---

NOTA: L'utente invitato deve scaricare l'App sul proprio dispositivo mobile e deve eseguire la registrazione.

---

#### 4.7.15. RIVENDITORI (DEALER)

La sezione "Dealer" permette di scegliere il centro di assistenza di riferimento.

1. Premendo sul bottone "dealer" si accede alla pagina da cui è possibile selezionare, tramite un elenco, il proprio Dealer di riferimento.

#### 4.7.16. MESSAGGI (MESSAGES)

La sezione "Messages" permette di visualizzare messaggi\informazioni.

1. Premendo sul bottone "messaggi" si accede alla pagina da cui è possibile visualizzare eventuali messaggi\informazioni da parte di STIGA destinati all'utente.

#### 4.7.17. PROFILO (PROFILE)

La sezione "Profile" permette di accedere al profilo utente da cui l'utente può modificare i dati account e cambiare la password.

## 5. FUNZIONAMENTO

### Requisiti e Obblighi:

- Installazione eseguita secondo le istruzioni (Vedi Cap.4)
- Base di ricarica alimentata
- Batteria carica (Vedi Par. 5.5)
- Programmazione del robot rasaerba eseguita secondo le istruzioni (Vedi Par. 4.7 per il funzionamento automatico)
- Altezza iniziale dell'erba nell'intervallo di operatività del robot rasaerba: 20-60 mm
- Altezza di taglio opportunamente regolata (Vedi Par. 5.6).

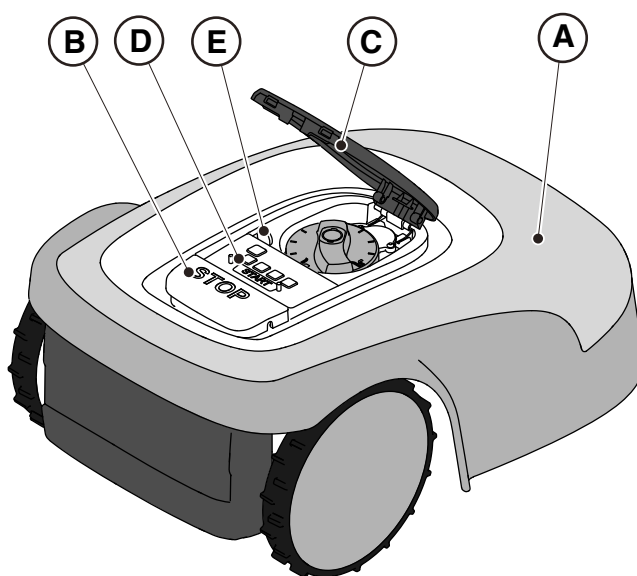
### 5.1. VERIFICA DELLE SICUREZZE PER L'AVVIO DEL ROBOT RASAERBA

#### Requisiti e obblighi:

- Chiave di sicurezza

#### Procedura:

1. Verificare che la cover flottante (A) sia montata in maniera corretta. La mancanza della cover non permette il funzionamento del robot rasaerba.
2. Verificare che la chiave di sicurezza (E) sia inserita. Se disinserita il robot rasaerba non si avvia.
3. Verificare che il pulsante di arresto "STOP" (B) non sia attivo. Se premuto, arresta il robot rasaerba e apre la cover di protezione (C) della consolle di comando (D).
4. Verificare il corretto posizionamento a terra del robot rasaerba. In caso di una eccessiva inclinazione ( $\geq 45\%$ ) o sollevamento, i sensori di inclinazione (inclinometro) arrestano il robot rasaerba.

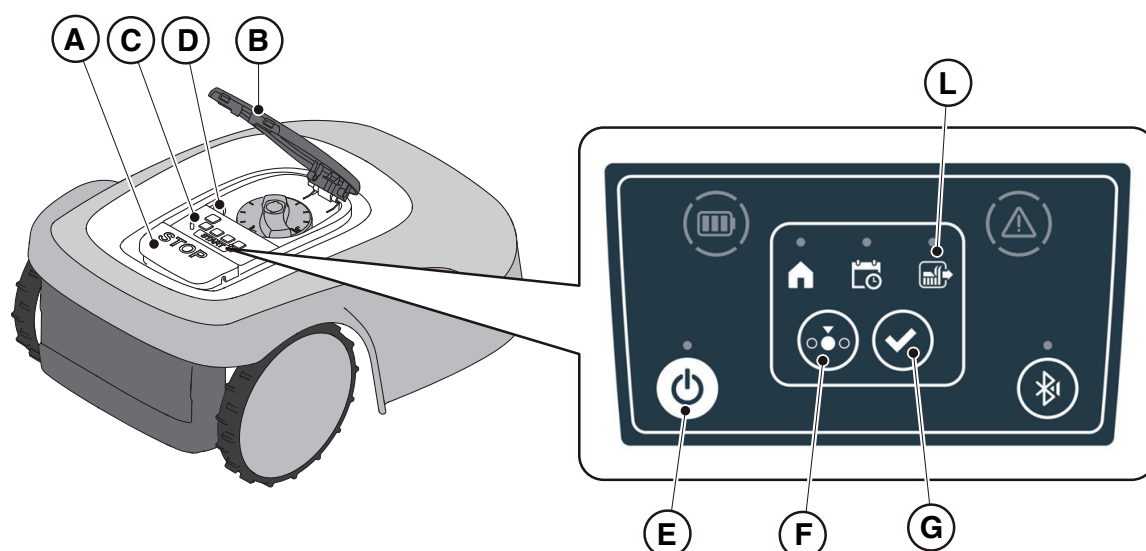


## 5.2. FUNZIONAMENTO MANUALE DEL ROBOT RASAERBA

Il robot rasaerba può essere utilizzato senza eseguire la programmazione descritta nel Par. 4.7. In questa modalità il robot rasaerba esegue un ciclo di lavoro, ritorna in base di ricarica e vi rimane fino al successivo avvio manuale.

### Procedura:

1. Disporre il robot rasaerba sulla base di ricarica o comunque all'interno del perimetro dell'installazione.
2. Premere il pulsante **"STOP"** (A) per aprire la cover (B) ed accedere alla consolle di comando (C).
3. Premere il pulsante **"ON/OFF"** (E) per 5 secondi per accendere il robot rasaerba.
4. Premere il pulsante **"SELEZIONE MODALITÀ"** (F), fino al lampeggio della sola icona (L).
5. Premere il pulsante **"CONFERMA"** (G). L'icona (L) si illumina con luce fissa per confermare l'operazione.
6. Chiudere la cover (B).
7. Il robot rasaerba si avvierà al lavoro.



NOTA: questa modalità potrebbe non garantire una adeguata copertura del giardino, sia in termini di tempo necessario che in termini di uniformità del risultato di taglio, specialmente se il giardino ha una forma non regolare. Per raggiungere la massima efficienza del robot rasaerba è raccomandato eseguire la programmazione (Vedi Par. 4.7).

NOTA: se dopo aver premuto il pulsante **"CONFERMA"** (G), viene premuto il pulsante **"SELEZIONE MODALITÀ"** (F), le icone relative alle funzioni selezionate inizieranno nuovamente a lampeggiare, richiedendo la conferma della funzione appena selezionata. Premere il pulsante **"CONFERMA"** (G). Le icone ritorneranno ad illuminarsi con luce fissa.

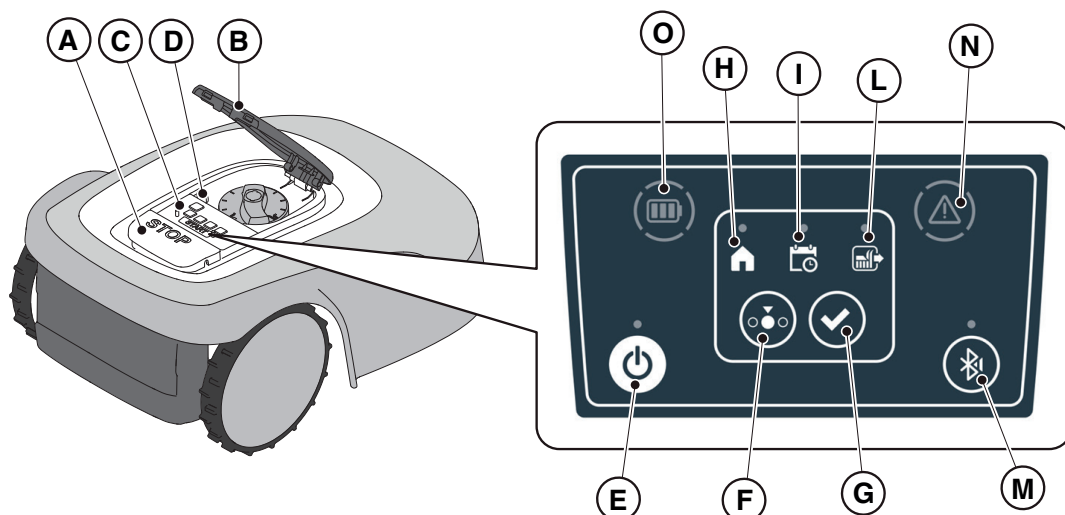
NOTA: se la cover (B) viene aperta, sia durante il lavoro che con il robot in base, le icone relative alle funzioni selezionate lampeggiano, per indicare che è necessario confermare l'operazione prima di richiudere la cover. Se la cover viene richiusa senza premere il pulsante **"CONFERMA"** (G), il robot non effettuerà alcuna operazione fino ad un nuovo comando da parte dell'utente.



### 5.3. DESCRIZIONE DEI COMANDI PRESENTI SUL ROBOT RASAERBA

Elenco comandi, indicatori e loro funzione:

- Pulsante “**STOP**” (A): serve per l’arresto di sicurezza del robot rasaerba.
- “**CHIAVE DI SICUREZZA**” (D): serve per lo spegnimento di sicurezza del robot rasaerba.
- Pulsante “**ON/OFF**” (E): serve all’accensione e spegnimento del robot rasaerba e al reset degli allarmi.
- Pulsante “**SELEZIONE MODALITÀ**” (F): serve per selezionare la modalità operativa del robot rasaerba e per forzare il ritorno alla base di ricarica.
- Pulsante “**CONFERMA**” (G): serve a confermare la modalità operativa impostata.
- Icona luminosa “**PROGRAMMA SCHEDULATO**” (I): serve alla visualizzazione dell’impostazione del programma schedulato.
- Icona luminosa “**SINGOLO CICLO DI LAVORO**” (L): serve alla visualizzazione dell’impostazione del singolo ciclo di lavoro.
- Icona luminosa “**RITORNO ALLA BASE**” (H): serve a visualizzare l’impostazione del ritorno forzato in base di ricarica del robot rasaerba.
- Pulsante “**BLUETOOTH**” (M): serve alla visualizzazione dello stato bluetooth.
- Icona luminosa “**ALLARME**” (N): serve alla visualizzazione stati di allarme.
- Icona luminosa “**BATTERIA**” (O): serve alla visualizzazione della carica della batteria.

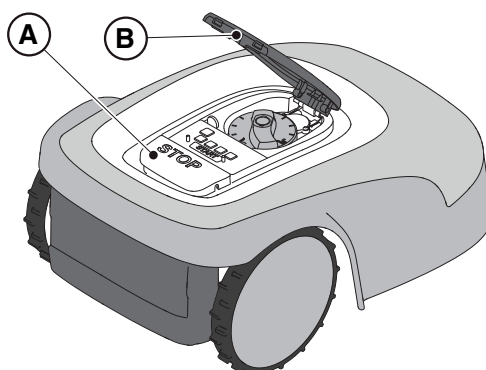


#### 5.3.1. ARRESTO IN SICUREZZA - PULSANTE STOP

Il pulsante “**STOP**” (A) è un comando che arresta il robot rasaerba in condizioni di sicurezza, qualsiasi sia la sua condizione di funzionamento.

**Procedura:**

1. Premere il pulsante “**STOP**” (A) mentre il robot rasaerba è in movimento o già fermo.
2. Alla pressione del pulsante di “**STOP**” (A) il robot rasaerba si ferma e si apre la cover (B) che consente l’accesso agli altri comandi del robot.



## 5.3.2. SPEGNIMENTO IN SICUREZZA - CHIAVE DI SICUREZZA

La chiave di sicurezza (D), tramite disinserimento, consente lo spegnimento in sicurezza del robot rasaerba.

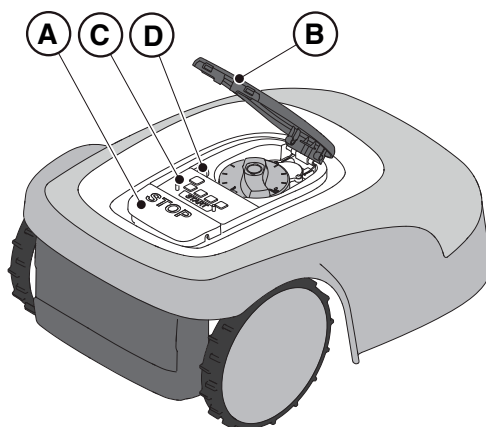


### OBBLIGO:

**Rimuovere sempre la chiave di sicurezza prima di ogni operazione di regolazione dell'altezza di taglio, pulizia, trasporto e manutenzione**

### Procedura:

1. Premere il pulsante "STOP" (A) per aprire la cover (B) ed accedere alla consolle di comando (C).
2. Estrarre la chiave di sicurezza (D) e conservarla in un luogo sicuro.
3. Dopo avere eseguito le operazioni di manutenzione inserire la chiave di sicurezza per poter accendere il robot rasaerba.



## 5.3.3. ACCENSIONE E SPEGNIMENTO - PULSANTE ON/OFF

Il pulsante "ON/OFF" (E) permette l'accensione e lo spegnimento manuale del robot rasaerba.

### Procedura:

1. Premere il pulsante "STOP" (A) per aprire la cover (B) ed accedere alla consolle di comando (C).
2. Premere il pulsante "ON/OFF" (E) per 5 secondi per accendere o spegnere il robot rasaerba.

---

NOTA: Per l'accensione del robot rasaerba è necessario che la chiave di sicurezza (D) sia inserita.

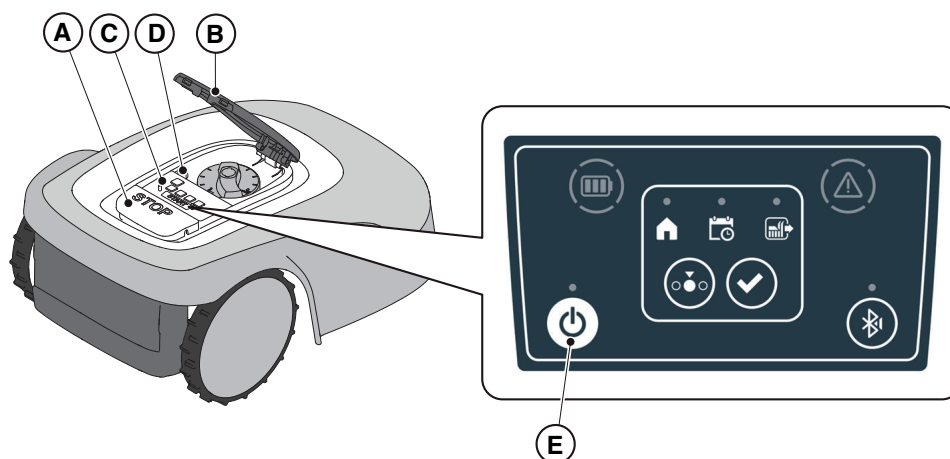
---

NOTA: La rimozione della chiave di sicurezza (D) comporta lo spegnimento del robot rasaerba, anche se esso non è stato precedentemente spento tramite il tasto "ON/OFF".

---

NOTA: In caso di allarmi attivi, una doppia pressione del pulsante "ON/OFF" resetta gli allarmi.

---



### 5.3.4. SELEZIONE PROGRAMMA SCHEDULATO/SINGOLO CICLO DI LAVORO/RITORNO FORZATO IN BASE DI RICARICA – PULSANTE SELEZIONE MODALITÀ

Il pulsante “**SELEZIONE MODALITÀ**” permette di attivare o disattivare la programmazione di lavoro impostata tramite App e di selezionare il ritorno forzato in base di ricarica. Il robot rasaerba si comporta secondo le possibili selezioni di seguito descritte.

#### SELEZIONI TASTIERA E FUNZIONAMENTO DEL ROBOT

##### PROGRAMMA SCHEDULATO

Il robot rasaerba lavora seguendo la programmazione impostata tramite app.



##### RITORNO ALLA BASE + PROGRAMMA SCHEDULATO

Il robot rasaerba ritorna alla base di ricarica.  
Il robot rasaerba riprende a lavorare dal successivo orario di partenza impostato.



##### SINGOLO CICLO DI LAVORO + PROGRAMMA SCHEDULATO

Il robot rasaerba esegue un singolo ciclo di lavoro forzato e al termine ritorna alla base di ricarica.  
Il robot rasaerba riprende a lavorare dal successivo orario di partenza impostato.



##### SINGOLO CICLO DI LAVORO

Il robot rasaerba esegue un singolo ciclo di lavoro forzato e ritorna alla base di ricarica.  
Il robot rasaerba rimane nella base fino ad un intervento manuale dell'utente.



##### RITORNO ALLA BASE + SINGOLO CICLO DI LAVORO

Il robot rasaerba ritorna alla base di ricarica.  
Il robot rasaerba rimane nella base fino ad un intervento manuale dell'utente.



## Procedura:

1. Premere il pulsante **“STOP”** (A) per aprire la cover (B) ed accedere alla consolle di comando (C).
2. Premere il pulsante **“SELEZIONE MODALITÀ”** (F), fino al lampeggio delle icone relative alle funzioni che si desidera attivare. Le icone relative alle funzioni selezionate lampeggiano.
3. Premere il pulsante **“CONFERMA”** (G). Le icone relative alle funzioni selezionate si illuminano con luce fissa per confermare l'operazione.
4. Chiudere la cover (B).
5. Il robot rasaerba si avvierà al lavoro secondo la modalità impostata.

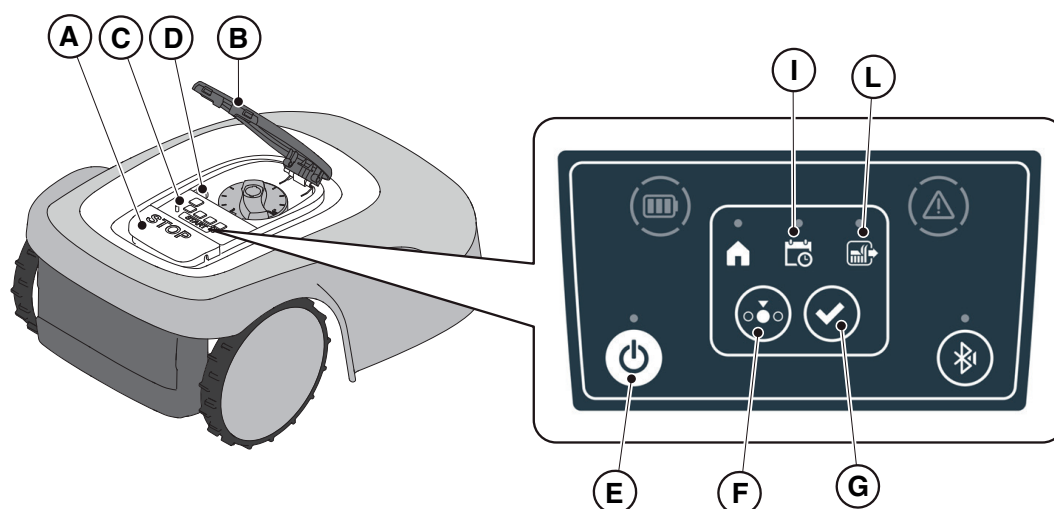
NOTA: se dopo aver premuto il pulsante **“CONFERMA”** (G), viene premuto il pulsante **“SELEZIONE MODALITÀ”** (F), le icone relative alle funzioni selezionate iniziano nuovamente a lampeggiare, richiedendo la conferma della funzione appena selezionata. Premere il pulsante **“CONFERMA”** (G). Le icone ritornano ad illuminarsi con luce fissa.

NOTA: se la cover (B) viene aperta, sia durante il lavoro che con il robot in base, le icone relative alle funzioni selezionate lampeggiano, per indicare che è necessario confermare l'operazione prima di richiudere la cover. Se la cover viene richiusa senza premere il pulsante **“CONFERMA”** (G), il robot non effettua alcuna operazione fino ad un nuovo comando da parte dell'utente.

NOTA: Se la batteria del robot è scarica, l'icona della batteria lampeggia con colore rosso ad indicare che non è possibile eseguire l'azione selezionata.

NOTA: Il robot rasaerba si avvia solo dopo la chiusura della cover (B).

NOTA: Il robot rasaerba raggiunge la base di ricarica con il dispositivo di taglio spento.

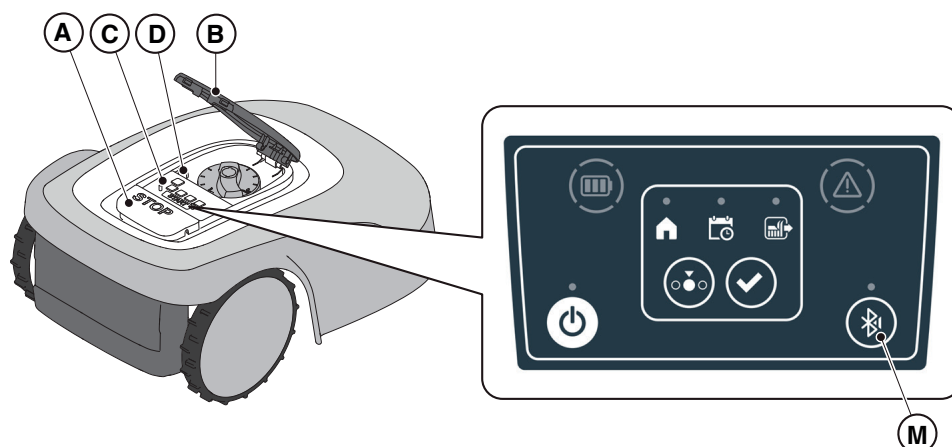


NOTA: il robot rasaerba può essere utilizzato nella modalità **“SINGOLO CICLO DI LAVORO”** anche senza eseguire la programmazione degli orari di lavoro tramite App. Questa modalità potrebbe non garantire una adeguata copertura del giardino, sia in termini di tempo necessario che in termini di uniformità del risultato di taglio, specialmente se il giardino ha una forma non regolare. Per raggiungere la massima efficienza del robot rasaerba è raccomandato eseguire la programmazione (Vedi Par. 4.7).

### 5.3.5. VISUALIZZAZIONE DELLO STATO BLUETOOTH - PULSANTE BLUETOOTH

Il robot rasaerba gestisce automaticamente la connessione Bluetooth con i dispositivi mobili esterni. La connessione Bluetooth è disponibile in qualsiasi momento quando il robot rasaerba è acceso. E' possibile collegare un solo dispositivo mobile alla volta al robot rasaerba tramite Bluetooth. Il robot rasaerba si disconnette automaticamente dal dispositivo alla chiusura dell'app. Il pulsante "BLUETOOTH" (M) viene utilizzato solamente dal centro assistenza per attività di diagnostica.

NOTA: Per l'associazione del dispositivo al robot rasaerba tramite Bluetooth vedere il (Par. 4.7.3 Pairing).



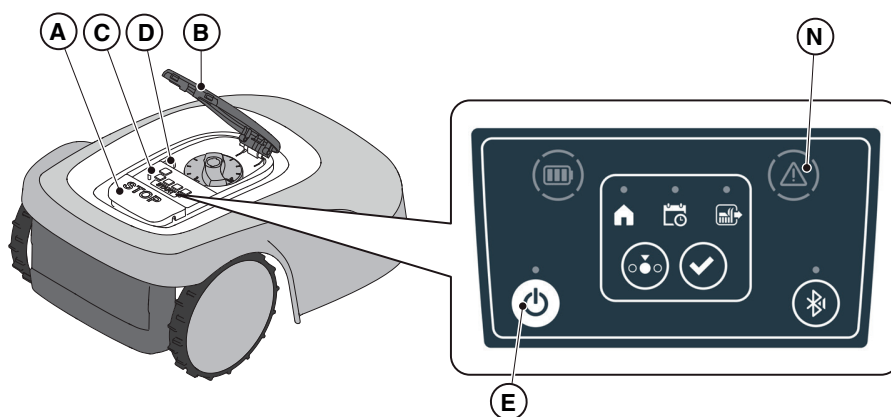
### 5.3.6. VISUALIZZAZIONE DI STATI DI ALLARME - ICONA ALLARME

L'icona luminosa "ALLARME" (N) indica un' anomalia nel funzionamento.

**Procedura:**

1. Premere il pulsante "STOP" (A) per aprire la cover (B) ed accedere alla consolle di comando (C).
2. Verificare lo stato di allarme tramite l'icona luminosa rossa (N):
3. Dopo aver risolto l'anomalia, premere due volte in rapida sequenza il pulsante "ON/OFF" (E) per resettare l'allarme. L'icona luminosa (N) si spegne, ed è possibile riavviare il robot rasaerba. Se l'icona (N) non si spegne, estrarre la chiave di sicurezza (D), attendere qualche secondo e quindi riaccendere il robot rasaerba con il tasto "ON/OFF" (E). Se il problema persiste, contattare un centro assistenza.

NOTA: I dettagli sulle anomalie sono visualizzabili tramite App.



## 5.3.7. VISUALIZZAZIONE DELLA CARICA DELLA BATTERIA – ICONA BATTERIA

L'icona luminosa "BATTERIA" (O) permette di visualizzare lo stato di carica della batteria.

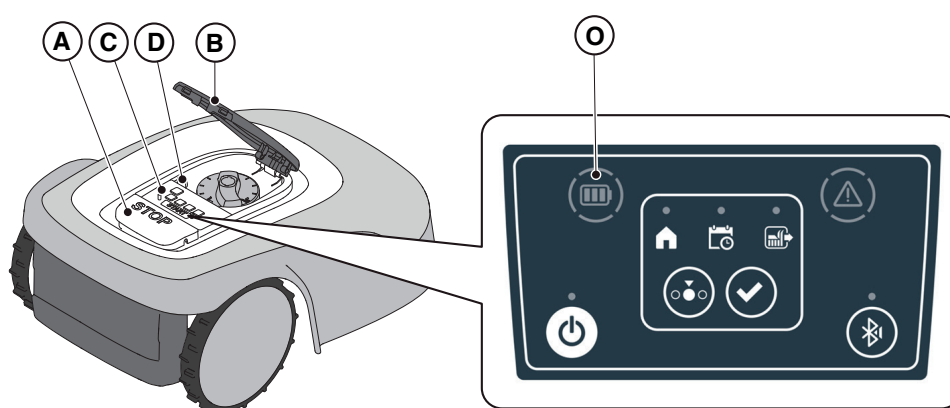
### Procedura:

1. Premere il pulsante "STOP" (A) per aprire la cover (B) ed accedere alla consolle di comando (C).
2. Verificare lo stato di carica della batteria tramite l'icona luminosa (O):
  - Icona blu: la batteria è carica (livello di carica >40 %).
  - Icona rossa: la batteria si sta scaricando (livello di carica 15-40 %).
  - Icona rossa lampeggiante: la batteria è scarica (livello di carica <15%).
3. Se il robot rasaerba è in fase di ricarica, l'icona luminosa (O) lampeggia di colore blu.

---

NOTA: se alla pressione di un comando l'icona batteria (O) esegue un lampeggio veloce con luce rossa, l'operazione non può essere eseguita e sarà necessario caricare la batteria manualmente (Vedi cap. 5.5).

---



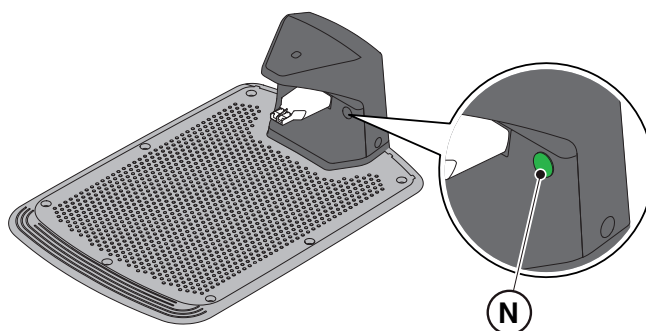
## 5.3.8. AVVIO DEL ROBOT RASAERBA

Per l'avvio del robot rasaerba è necessario seguire la procedura descritta nel Par. 5.3.4 "SELEZIONE PROGRAMMA SCHEDULATO / SINGOLO CICLO DI LAVORO / RITORNO FORZATO IN BASE DI RICARICA – PULSANTE SELEZIONE MODALITÀ"

## 5.4. FUNZIONAMENTO DELLA BASE DI RICARICA

La base di ricarica è provvista di una spia luminosa (N) che si illumina come riportato di seguito:

- Spia spenta: la base di ricarica è disalimentata o il robot è in base;
- Spia con luce fissa: il cavo perimetrale è correttamente connesso alla base di ricarica e il segnale perimetrale è correttamente trasmesso;
- Spia con lampeggio lento: il cavo perimetrale non è connesso oppure è interrotto (la verifica dell'integrità del cavo perimetrale non è continua, ma è eseguita all'uscita del robot dalla base di ricarica o quando la base viene alimentata);
- Spia con lampeggio veloce: il cavo perimetrale è troppo corto (Vedi Par. 4.5.4) oppure è presente un guasto nella base di ricarica.
- Spia con doppio o triplo lampeggio veloce: la base di ricarica ha rilevato un corto circuito sui contatti di ricarica. (Vedi Cap. 7)



## 5.5. CARICAMENTO BATTERIA

La procedura **“CARICAMENTO BATTERIA”** permette di ricaricare il robot rasaerba manualmente.

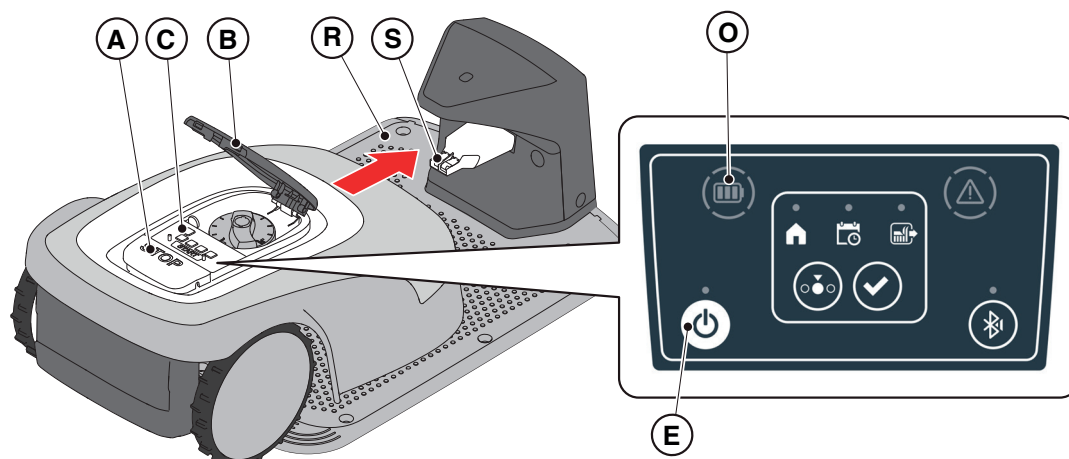
### Requisiti e obblighi:

- Base di ricarica connessa alla rete elettrica.

### Procedura:

1. Posizionare il robot rasaerba sulla base di ricarica (R).
2. Far scorrere il robot rasaerba sulla base di ricarica, fino all'innesto del connettore di ricarica (S).
3. Premere il pulsante **“STOP”** (A) per aprire la cover (B) ed accedere alla consolle di comando (C).
4. Accendere il robot rasaerba tramite il tasto **“ON/OFF”** (E).
5. L'icona luminosa **“BATTERIA”** (O) lampeggia con colore blu, il robot rasaerba è in ricarica.
6. Chiudere la cover (B).
7. Lasciare il robot rasaerba in carica per un tempo almeno pari a quello riportato nel Par. 4.6.

NOTA: La ricarica della batteria prima dello stoccaggio invernale deve essere eseguita secondo quanto riportato nel Par. 6.4.



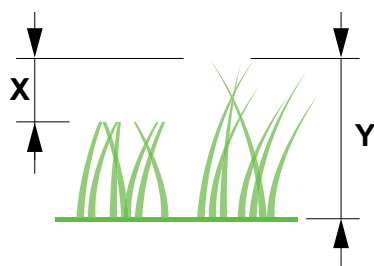
## 5.6. REGOLAZIONE ALTEZZA DI TAGLIO

La procedura “**REGOLAZIONE ALTEZZA DI TAGLIO**” descrive come regolare l’altezza delle lame di taglio.

- La lunghezza X di erba tagliata dal robot rasaerba non deve superare 10mm.
- L’intervallo di operatività del robot rasaerba è 20-60 mm (altezza di taglio).
- L’altezza iniziale dell’erba Y deve quindi essere al massimo 70mm.

Alla prima installazione o all’inizio della stagione di taglio, se necessario preparare il giardino con un rasaerba tradizionale per portare l’altezza iniziale dell’erba a un valore adeguato.

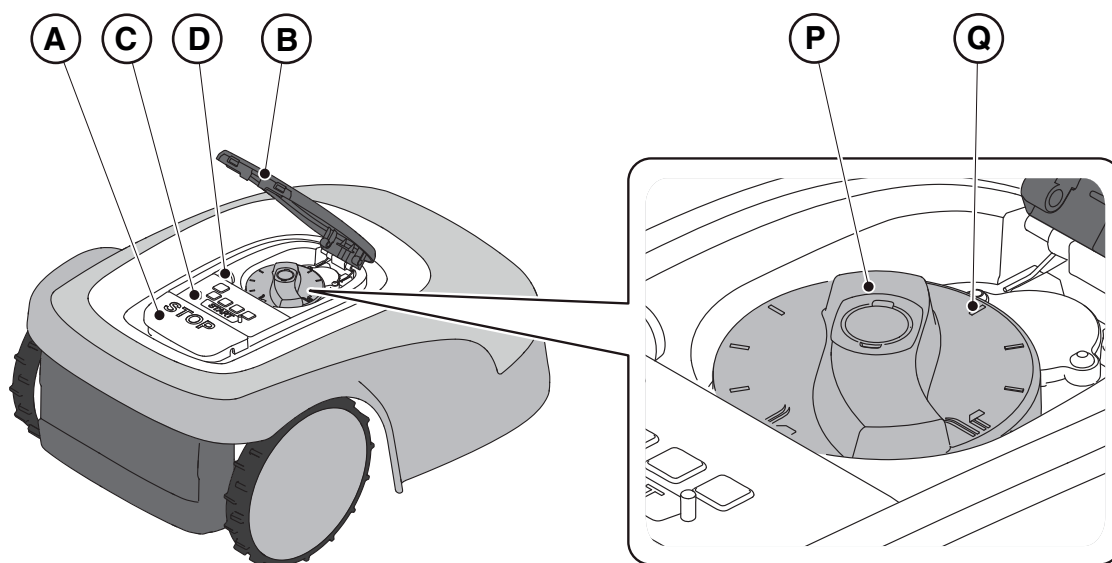
NOTA: Se si desidera tagliare l’erba per più di 10mm, regolare l’altezza di taglio in modo che la parte di erba tagliata sia 10 mm. Abbassare ulteriormente l’altezza di taglio solo dopo che il giardino è stato rasato in maniera uniforme.



### Procedura:

1. Premere il pulsante “**STOP**” (A) per aprire la cover (B) ed accedere alla consolle di comando (C).
2. Disinserire la chiave di sicurezza (D).
3. Agire sul regolatore di altezza (P) per selezionare l’altezza di taglio desiderata in modo che la parte di erba tagliata non sia superiore a 1 cm.
4. Inserire la chiave di sicurezza (D).



NOTA: Sulla manopola è presente una scala graduata da 1 a 10 (Q) da usare come riferimento.





## 6. MANUTENZIONE

### 6.1. MANUTENZIONE PROGRAMMATA

	<b>AVVERTENZA:</b> <b>Utilizzare solo ricambi originali.</b>		<b>AVVERTENZA:</b> <b>Non modificare, non manomettere, non eludere, non eliminare i dispositivi di sicurezza installati.</b>
---	---	---	---

Per un migliore funzionamento e una maggiore durata, assicurarsi di pulire regolarmente il prodotto e sostituire le parti usurate.

Eseguire gli interventi alla frequenza indicata in tabella.

FREQUENZA	COMPONENTE	TIPO DI INTERVENTO	RIFERIMENTO
Settimanale	Lama	Pulire e controllare l'efficienza della lama.	(Vedi Par. 6.2)
		Se la lama è piegata a causa di un urto o se usurata, sostituirla.	(Vedi Par. 6.3)
	Contatti di ricarica	Pulire ed eliminare le eventuali ossidazioni.	(Vedi Par. 6.2)
Mensile	Robot rasaerba	Effettuare la pulizia.	(Vedi Par. 6.2)
	Base di ricarica e cavi di alimentazione	Controllare usura o deterioramento e se necessario sostituirli.	(Rivolgersi ad un centro assistenza autorizzato)
Al termine della stagione di taglio o semestrale se il robot rasaerba non è utilizzato	Batteria	Eseguire la ricarica pre-stoccaggio della batteria.	(Vedi Par. 6.4)
Annuale o al termine della stagione di Taglio	Robot rasaerba	Eseguire il tagliando presso un centro di assistenza autorizzato.	(Vedi Par. 6.1)

E' necessario effettuare annualmente un tagliando di manutenzione presso un centro assistenza autorizzato per mantenere il robot rasaerba in buone condizioni di funzionamento.

Il tagliando prevede una serie di verifiche tra cui:

- la pulizia interna ed esterna del robot rasaerba;
- la verifica generale dello stato del robot rasaerba;
- la sostituzione di parti usurate;
- la verifica dello stato della batteria;
- la verifica delle coppie di serraggio;
- la verifica ed eventuale sostituzione dei cinematismi di urto e sollevamento e dei loro soffiotti di protezione;
- la verifica ed eventuale sostituzione del soffiotto in gomma di protezione del motore lama per mantenere le specifiche di protezione da infiltrazioni di acqua;
- la sostituzione delle guarnizioni di chiusura delle scocche e del vano batteria per mantenere le specifiche di protezione da infiltrazioni di acqua.

---

NOTA: eventuali guasti dovuti alla mancata esecuzione del tagliando annuale non verranno riconosciuti in garanzia.

---

## 6.2. PULIZIA PRODOTTO



**AVVERTENZA:**  
Pericolo di taglio mani.



**AVVERTENZA:**  
Pericolo di pulviscolo negli occhi.

### Requisiti e Obblighi:

- Spugna
- Sapone neutro
- Spazzola
- Acqua
- Panno asciutto
- Guanti
- Occhiali



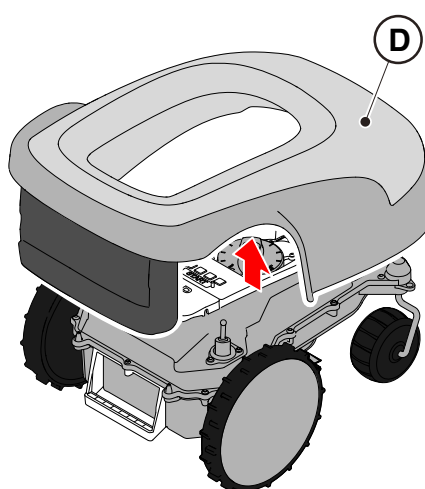
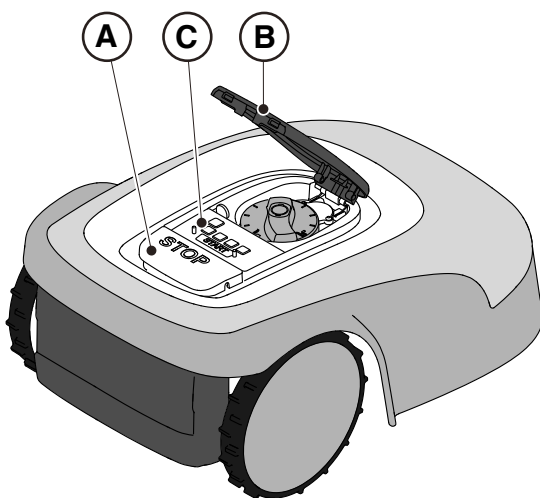
**OBBLIGO GUANTI:**  
Usare guanti di protezione per evitare pericoli di taglio alle mani.



**OBBLIGO OCCHIALI:**  
Usare occhiali di protezione per evitare pericoli di pulviscolo negli occhi.

### Procedura:

1. Premere il pulsante “STOP” (A) per arrestare il robot rasaerba e aprire la cover di protezione (B).
2. Disinserire la chiave di sicurezza (C).
3. Rimuovere la cover flottante (D) per agevolare le operazioni di pulizia.
4. Pulire tutte le superfici esterne del robot rasaerba con una spugna inumidita in acqua tiepida e sapone neutro.



**ATTENZIONE:**  
L'uso eccessivo di acqua può causare infiltrazioni danneggiando i componenti elettrici.



**ATTENZIONE:**  
Non modificare, non manomettere, non eludere, non eliminare i dispositivi di sicurezza installati.



**DIVIETO:**  
Non utilizzare getti d'acqua in pressione.



**DIVIETO:**

Per non danneggiare i componenti elettrici ed elettronici in modo irreversibile, non immergere il robot rasaerba, parzialmente o completamente, in acqua.



**DIVIETO:**

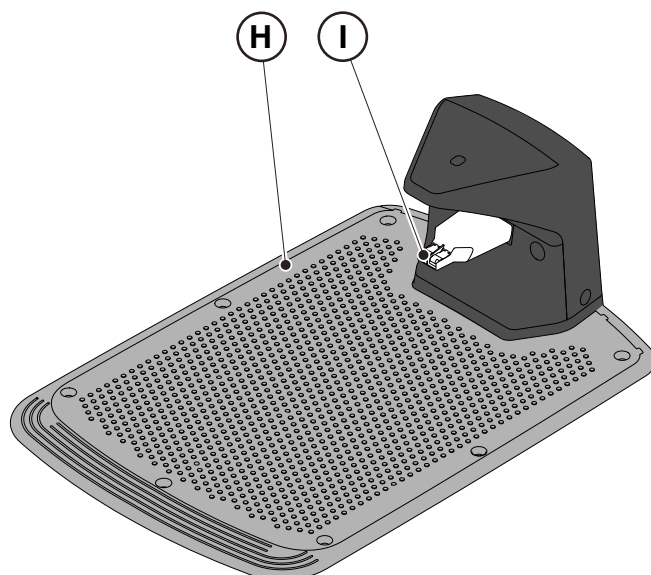
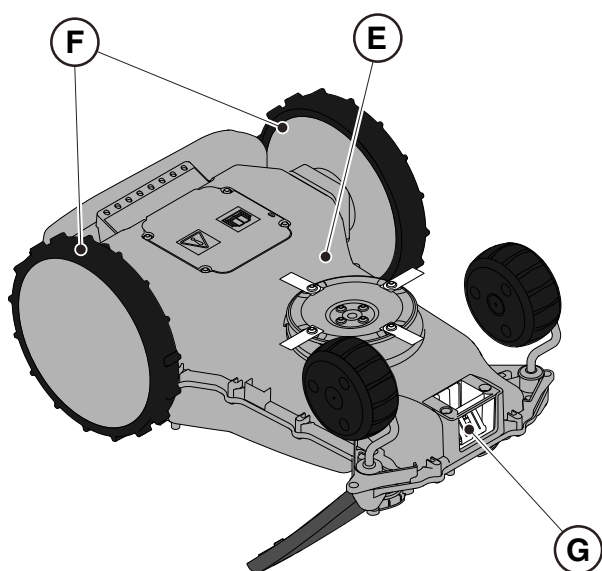
Non lavare le parti interne del robot rasaerba per non danneggiare i componenti elettrici ed elettronici.



**DIVIETO:**

Non utilizzare solventi o benzina per non danneggiare le superfici verniciate e i componenti in plastica.

5. Rimuovere fango e sporco dalle ruote motrici (F).
6. Pulire la parte inferiore (E) del robot rasaerba (zona lama di taglio, ruote anteriori e posteriori). Utilizzare una spazzola adeguata per rimuovere le incrostazioni e/o i residui che potrebbero ostacolare il buon funzionamento del robot rasaerba. Completare la pulizia con una spugna inumidita.
7. Rimontare la cover flottante (D) facendo attenzione che sia correttamente agganciata ai supporti.
8. Pulire il connettore di ricarica batterie (G).
9. Pulire la base di ricarica (H) ed il connettore di contatto (I) dai residui accumulati.



## 6.3. SOSTITUZIONE LAME DI TAGLIO



**AVVERTENZA:**  
Pericolo di taglio mani.

### Requisiti e Obblighi:

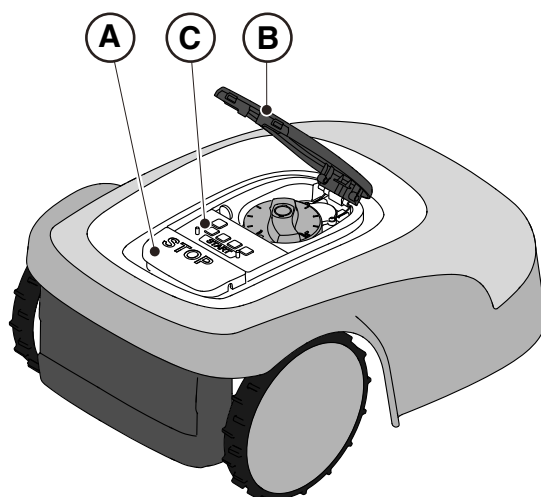
- Chiave di sicurezza
- Chiave
- Lame di taglio
- Guanti



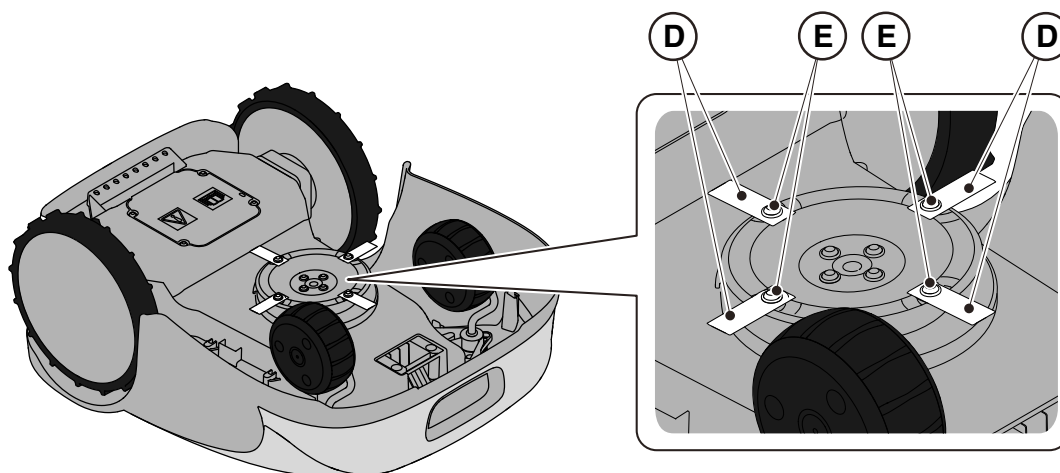
**OBBLIGO GUANTI:**  
Usare guanti di protezione per evitare pericoli di taglio alle mani.

### Procedura:

1. Premere il pulsante **“STOP”** (A) per arrestare il robot rasaerba e aprire la cover di protezione (B).
2. Disinserire la chiave di sicurezza (C).



3. Capovolgere il robot rasaerba facendo attenzione a non danneggiare la cover flottante di copertura.
4. Svitare le viti di fissaggio (E).
5. Sostituire le lame di taglio (D).
6. Serrare le viti di fissaggio (E).



## 6.4. MANUTENZIONE INVERNALE DELLA BATTERIA E STOCCAGGIO

### Procedura:

1. Caricare la batteria secondo la procedura guidata in App, accessibile dalla pagina "Impostazioni".
2. Pulire il robot rasaerba (Vedi Par. 6.2).
3. Conservare il robot rasaerba in un luogo asciutto e al riparo dal gelo, assicurandosi che sia spento.
4. La batteria deve essere ricaricata ogni 6 mesi e in ogni caso prima dello stoccaggio invernale.

---

NOTA: La procedura guidata registra in cloud l'avvenuta ricarica della batteria ed è da considerarsi conclusa se la data di avvenuta ricarica pre-stoccaggio invernale viene aggiornata.

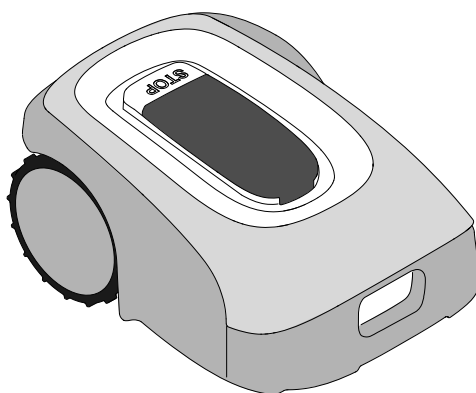
---

NOTA: La registrazione della ricarica tramite procedura in app è necessaria ai fini della validità della garanzia della batteria.

---

NOTA: La batteria deve essere ricaricata ogni 6 mesi e in ogni caso prima dello stoccaggio invernale.

---



## 6.5. SOSTITUZIONE BATTERIA

La sostituzione della batteria è di esclusiva competenza del PERSONALE DI ASSISTENZA TECNICA DI STIGA.

Qualora fosse necessaria la sostituzione della batteria contattare un centro assistenza o il proprio rivenditore.

## 7. RISOLUZIONE DEI PROBLEMI



### AVVERTENZA:

Arrestare il robot rasaerba e riportarlo in condizioni di sicurezza (Vedi Par. 5.3.2).

Di seguito è riportato l'elenco di eventuali anomalie che potrebbero presentarsi in fase di lavoro.

INCONVENIENTE	CAUSE	RIMEDI
Vibrazioni anomale. Il robot rasaerba è rumoroso.	Disco o lame di taglio danneggiate	Sostituire i componenti danneggiati (Vedi Par. 6.3).
	Dispositivo di taglio bloccato da residui (nastri, corde, frammenti di plastica, ecc.).	Spegnere il robot rasaerba in condizioni di sicurezza (Vedi Par. 2.3). Sbloccare la lama di taglio.
	L'avvio del robot rasaerba è avvenuto in presenza di ostacoli non previsti (rami caduti, oggetti dimenticati, ecc.).	Spegnere il robot rasaerba in condizioni di sicurezza (Vedi Par. 2.3). Rimuovere gli ostacoli e riavviare il robot rasaerba (Vedi Par. 5.3.9).
	Motore elettrico in avaria.	Sostituire il motore, rivolgersi al centro assistenza autorizzato più vicino.
	Erba troppo alta.	Aumentare l'altezza di taglio (Vedi Par. 5.6). Effettuare un taglio preliminare dell'area con un normale rasaerba (Vedi Par. 5.6).
Il robot rasaerba non si posiziona correttamente all'interno della stazione di ricarica.	Posizione errata del cavo perimetrale.	Verificare il collegamento della stazione di ricarica (Vedi Par. 4.5.3).
	Cedimento del terreno in prossimità della base di ricarica.	Ripristinare il corretto posizionamento della base di ricarica. (Vedi Par. 4.5.3).
Il robot rasaerba si comporta in modo anomalo attorno a ostacoli perimetrali.	Cavo perimetrale posato erroneamente.	Riposizionare il cavo perimetrale correttamente (senso orario) (Vedi Par. 4.5.1).
Il robot rasaerba lavora in orari sbagliati.	Orario di lavoro impostato erroneamente.	Reimpostare l'orario di lavoro (Vedi Par. 4.7.8).
L'area di lavoro non viene rasata completamente.	Ore di lavoro insufficienti.	Prolungare l'orario di lavoro (Vedi Par. 4.7.8).
	Dispositivo di taglio con incrostazioni e/o residui.	Spegnere il robot rasaerba in condizioni di sicurezza (Vedi Par. 2.3). Pulire il dispositivo di taglio.
	Lame di taglio pivotanti bloccate da incrostazioni o residui.	Spegnere il robot rasaerba in condizioni di sicurezza (Vedi Par. 2.3). Sostituire le lame di taglio.
	Area della zona di lavoro eccessiva rispetto alla capacità del robot rasaerba.	Ridurre l'area di lavoro (Vedi Dati Tecnici Par. 1.2).
	Le batterie stanno per esaurire il loro ciclo di vita.	Sostituire le batterie con ricambi originali (Vedi Par. 6.5).
	La ricarica delle batterie non avviene in modo completo.	Pulire ed eliminare eventuali ossidazioni dai punti di contatto (Vedi Par. 6.2). Ricaricare le batterie.

INCONVENIENTE	CAUSE	RIMEDI
Parti di giardino non completamente rasate.	Programmazione Cut Point errata.	Programmare correttamente i Cut Point secondari (Vedi Par. 4.7.9).
La spia della base di ricarica non si accende quando il robot è fuori dalla base di ricarica.	Manca la tensione di alimentazione oppure è presente un guasto nella base di ricarica.	Verificare il corretto allacciamento alla presa di corrente dell'alimentatore. Verificare l'integrità del cavo di collegamento dell'alimentatore.
La spia della base di ricarica si accende con lampeggio lento.	Il cavo perimetrale non è connesso oppure è interrotto	Verificare l'installazione e riparare la rottura (Vedi Par. 4.5.2)
La spia della base di ricarica si accende con lampeggio veloce.	Il cavo perimetrale è troppo corto oppure è presente un guasto nella base di ricarica.	Verificare che la lunghezza del cavo perimetrale sia maggiore di quanto indicato nel Par. 4.5.1. Se necessario, installare il resistore (Vedi Par. 4.5.4). Se il problema persiste contattare un centro assistenza.
La spia della base di ricarica si accende con doppio o triplo lampeggio veloce.	La base di ricarica ha rilevato un corto circuito sui contatti di ricarica.	Disconnettere la base di ricarica dalla rete elettrica, rimuovere eventuali cortocircuiti e pulire i contatti di ricarica della base e del robot. Riconnettere la base di ricarica alla rete elettrica. Se il problema persiste contattare un centro assistenza.
Sulla tastiera è accesa l'icona di Warning.	Segnala condizioni di Anomalia/ Guasto.	Consultare l'app per maggiori info o contattare un centro assistenza.

## 7.1. PRINCIPALI MESSAGGI DA APP

INCONVENIENTE	CAUSE	RIMEDI
Sull'App compare "No Segnale" mentre il robot rasaerba è all'interno del perimetro e il led del trasmettitore nella base di ricarica è acceso.	Problema del Robot Rasaerba nella ricezione del segnale.	Contattare un centro assistenza autorizzato.
Sull'App compare "Fuori Perimetro".	Pendenza eccessiva del terreno	Delimitare l'area con eccessiva pendenza (Vedi Par. 4.3).
	Cavo perimetrale posato erroneamente.	Verificare che il cavo sia installato correttamente (profondità eccessiva, vicinanza ad oggetti metallici, distanza tra il cavo che delimita due elementi, ecc..). (Vedi Par. 4.5.1).
	Cavo perimetrale di delimitazione aree interne (aiuole, cespugli, ecc.) posato in modo errato.	Riposizionare il cavo perimetrale correttamente (aggirare l'ostacolo nello stesso verso di percorrenza del perimetro.) (Vedi Par. 4.5.1).
	Alimentatore surriscaldato.	Adottare soluzioni adeguate per ridurre la temperatura dell'alimentatore (arieggiare o modificare la zona di installazione, ecc.) (Vedi Par. 4.3).

INCONVENIENTE	CAUSE	RIMEDI
Sull'App compare "Robot Sollevato"	Il robot rasaerba risulta sollevato da terra.	Verificare che il robot rasaerba non sia bloccato o ostruito da qualche oggetto. Pulire ed eliminare eventuali residui di erba sotto la scocca che possano ostruire i sensori (Vedi Par. 6.2).
Sull'App compare "Errore Ruota".	Terreno accidentato o con ostacoli che impediscono il movimento.	Verificare che il prato da rasare sia uniforme e privo di buche, sassi o altri ostacoli. In caso contrario effettuare le necessarie operazioni di bonifica (Vedi Par. 4.3).
	Uno o entrambi i motori che azionano la trasmissione delle ruote in avaria.	Sostituire il motore, rivolgersi al centro assistenza autorizzato più vicino.
Sull'app compare "Erba alta" o "Errore Taglio".	Disco di taglio bloccato o danneggiato.	Arrestare il robot rasaerba in condizioni di sicurezza (Vedi Par. 2.3). Sbloccare il disco di taglio da oggetti che ne provocano il blocco o sostituire il disco di taglio con uno nuovo (Vedi Par. 6.3).
	Lame di taglio pivotanti usurate o bloccate da incrostazioni o residui.	Arrestare il robot rasaerba in condizioni di sicurezza (Vedi Par. 2.3). Sbloccare e pulire o sostituire le lame di taglio (Vedi Par. 6.3).
	L'avvio del robot rasaerba è avvenuto in presenza di ostacoli non previsti (rami caduti, oggetti dimenticati, ecc).	Arrestare il robot rasaerba in condizione di sicurezza (Vedi Par. 2.3). Rimuovere gli ostacoli e riavviare il robot rasaerba.
	Motore elettrico in avaria.	Sostituire il motore, rivolgersi al centro assistenza autorizzato più vicino.
	Erba troppo alta.	Aumentare l'altezza di taglio (Vedi Par. 5.6). Effettuare un taglio perimetrale.
Sull' App compare "Ribaltamento"	Il robot rasaerba si trova su una pendenza superiore ai limiti consentiti.	Escludere l'area con la pendenza oltre i limiti consentiti delimitandola (Vedi Par. 4.3)



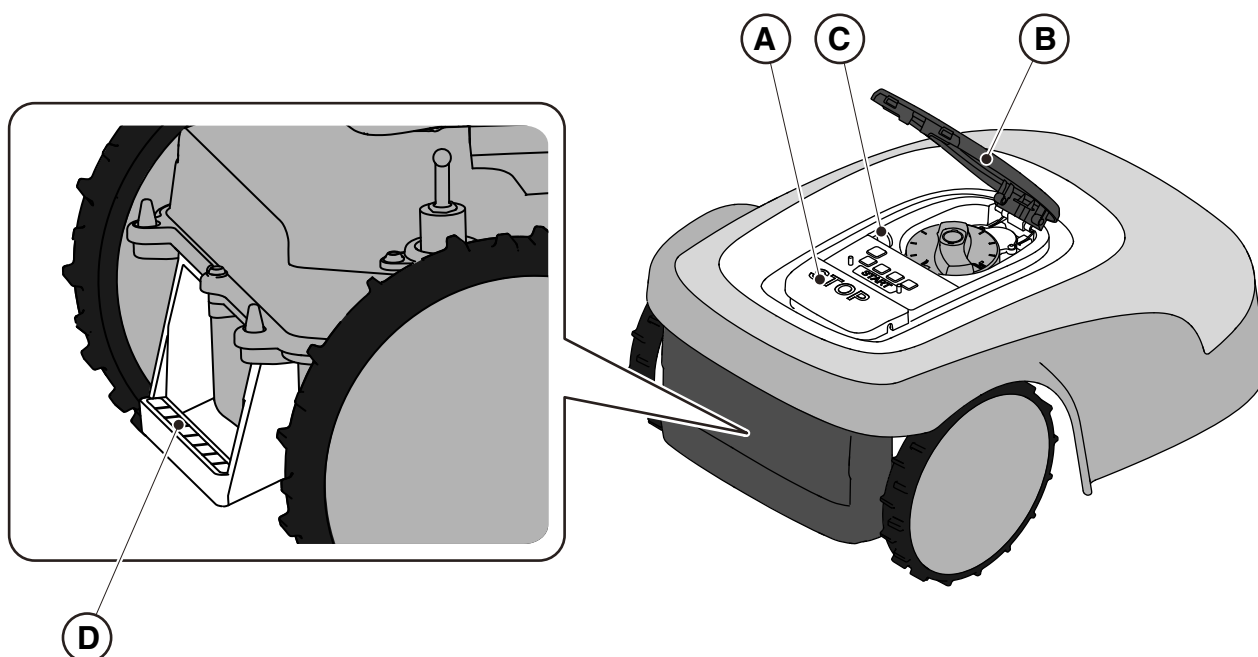
## 8. TRASPORTO, IMMAGAZZINAMENTO E SMALTIMENTO

### 8.1. TRASPORTO

Procedura:

NOTA: Si suggerisce l'utilizzo dell'imballo originale per il trasporto su lunghe distanze.

1. Premere il pulsante "STOP" (A) per arrestare il robot rasaerba e aprire la cover di protezione (B).
2. Disinserire la chiave di sicurezza (C).
3. Pulire il robot rasaerba come indicato al Par. 6.2 "PULIZIA PRODOTTO".
4. Sollevare il robot rasaerba dall'apposita maniglia (D) e trasportarlo facendo attenzione a mantenere la lama di taglio lontano dal corpo.
5. Riposizionare il robot rasaerba nell'imballo originale.



### 8.2. STOCCAGGIO

Il robot rasaerba deve essere stoccato in posizione orizzontale, in un luogo asciutto e al riparo dal gelo dopo avere eseguito la pulizia e la ricarica invernale della batteria (si veda Cap.6). Durante lunghi periodi di inattività disconnettere la base di ricarica dalla rete elettrica.

### 8.3. SMALTIMENTO



**ATTENZIONE:**

**Per la rimozione della batteria dal robot rasaerba rivolgersi ad un centro assistenza autorizzato.**

Procedura:

1. Smaltire l'imballo del prodotto in modo sostenibile nei contenitori di raccolta preposti o presso appositi centri autorizzati alla raccolta.
2. Smaltire il robot rasaerba nel rispetto dei requisiti delle norme di legge locali.
3. Rivolgersi ad apposite strutture per il riciclaggio e lo smaltimento essendo il robot rasaerba rifiuto classificato RAEE (Rifiuto di Apparecchiature Elettriche ed Elettroniche).
4. Smaltire le batterie vecchie o esauste in modo sostenibile nei contenitori di raccolta o presso appositi centri autorizzati alla raccolta.

## 9. ACCESSORI

N. Articolo	Descrizione	Specifiche
1127-0009-01	Lame di taglio	12 pz
1127-0011-01	Cover della base di ricarica	Per protezione aggiuntiva contro pioggia e radiazione solare
1127-0010-01	Cavo di estensione per alimentatore	Cavo per l'estensione della connessione tra l'alimentatore e la base di ricarica - L=5 m
1127-0020-01	Cavo di estensione per alimentatore	Cavo per l'estensione della connessione tra l'alimentatore e la base di ricarica - L=15 m
1127-0012-01	KIT di installazione piccolo	Cavo perimetrale Ø 2,7 mm - L=150 m + 200 chiodi di fissaggio + 5 connettori per cavo + 5 connettori del cavo della base di ricarica
1127-0013-01	KIT di installazione medio	Cavo perimetrale Ø 2,7 mm - L=300 m + 400 chiodi di fissaggio + 5 connettori per cavo + 5 connettori del cavo della base di ricarica
1127-0000-01	Bobina di cavo 150 m	Cavo perimetrale Ø 2,7 mm - L=150 m
1127-0001-01	Bobina di cavo 300 m	Cavo perimetrale Ø 2,7 mm - L=300 m
1127-0002-01	Bobina di cavo 500 m	Cavo perimetrale Ø 3,4 mm - L=500 m
1127-0006-01	Chiodi di fissaggio (100 pcs)	Chiodi per fissare il cavo perimetrale - 100 pz
1127-0008-01	Viti di fissaggio per base di ricarica	8 pz
1127-0004-01	Connettori per cavo	Giunti per la riparazione del cavo perimetrale - 5 pz
1127-0005-01	Connettori del cavo della base di ricarica	Connettori per connettere il cavo perimetrale alla base di ricarica - 5 pz
122063053/0	Resistore per piccoli perimetri	Resistore per installazioni con meno di 40 m di cavo perimetrale

## 10. GARANZIA

### 10.1. COPERTURA DELLA GARANZIA

Le condizioni di garanzia sono destinate solamente ai consumatori, cioè operatori non professionisti. La garanzia copre tutti i difetti di qualità dei materiali e di fabbricazione, accertati durante il periodo della garanzia dal vostro Rivenditore o da un Centro specializzato.

L'applicazione della garanzia si limita alla riparazione o alla sostituzione del componente ritenuto difettoso. Si raccomanda di affidare la macchina una volta all'anno ad un'officina di assistenza autorizzata per la manutenzione, l'assistenza e il controllo dei dispositivi di sicurezza.

L'applicazione della garanzia è subordinata ad una manutenzione regolare della macchina.

La garanzia non copre i danni conseguenti a:

- Mancata familiarizzazione con la documentazione di accompagnamento (Manuali di Istruzioni).
- Uso professionale.
- Disattenzione, negligenza.
- Causa esterna (fulmine, urti, presenza di corpi estranei all'interno della macchina) o incidente.
- Uso e montaggio improprio non consentiti dal costruttore.
- Scarsa manutenzione.
- Modifica della macchina.
- Utilizzo di pezzi di ricambio non originali (pezzi adattabili).
- Utilizzo di accessori non forniti o non approvati dal costruttore (es. dispositivi di taglio).

La garanzia non copre inoltre:

- Le operazioni di manutenzione (descritte nel manuale di istruzioni).
- La normale usura di materiali di consumo come dispositivi di taglio e ruote.
- Normale usura.
- Deterioramento estetico della macchina dovuto al suo utilizzo.
- I supporti dei dispositivi di taglio.
- Danni derivanti da una installazione non conforme al manuale utente.
- Eventuale corrosione o danneggiamento del cavo perimetrale
- Danni causati da infiltrazioni di acqua dovute all'utilizzo di un dispositivo di lavaggio ad alta pressione o dall'immersione in acqua, ad esempio quando si formano pozze d'acqua da una pioggia intensa.
- Danni causati dall'errata conservazione o dall'uso improprio della batteria.
- Danni causati dall'utilizzo di batterie non originali
- Ogni spesa aggiuntiva eventualmente connessa alla riparazione in garanzia, come ad esempio il trasferimento presso l'utilizzatore, il trasporto della macchina verso il Rivenditore, il noleggio di attrezzature o la chiamata a società esterne per tutti i lavori di manutenzione del giardino durante il fermo della macchina.

L'utilizzatore è protetto dalle proprie leggi nazionali. I diritti dell'utilizzatore previsti dalle proprie leggi nazionali non sono in alcun modo limitati dalla presente garanzia.

## 11. DICHIARAZIONE DI CONFORMITÀ CE

### DICHIARAZIONE CE DI CONFORMITÀ (Istruzioni Originali) (Direttiva Macchine 2006/42/CE, Allegato II, parte A)

1. La Società: ST. S.p.A. – Via del Lavoro, 6 – 31033 Castelfranco Veneto (TV) – Italy

2. Dichiaro sotto la propria responsabilità, che la macchina:

Robot rasaerba

a) Tipo / Modello Base:	SRSW01
c) Numero di Serie:	22A••RMO000001 ÷ 99L••RMO999999
d) Motore:	a batteria

3. È conforme alle specifiche delle direttive:

- MD: 2006/42/EC
- EMCD: 2014/30/EU
- RoHS II: 2011/65/EU - 2015/863/EU
- RED: 2014/53/EU

4. Riferimento alle norme armonizzate:

EN 60335-1:2012 / AC:2014 / A11:2014 / A13:2017 / A1:2019 / A2:2019 / A14:2019	EN 61000-3-2:2019
EN IEC 63000:2018	EN 61000-3-3:2013 / A1:2019
EN 303 447 V1.2.0	EN 300 328 V2.2.2
EN 50636-107:2015 / A1 / A2	
EN 301 489-17 V3.2.4	
EN 62479:2010	
EN 55014-1:2017 / A11:2020	
EN 55014-2:2015	

i) Ampiezza di taglio: 18 cm

n) Persona autorizzata a costituire il Fascicolo Tecnico: ST. S.p.A.  
Via del Lavoro, 6  
31033 Castelfranco Veneto (TV) - Italia

o) Castelfranco Veneto, 01/12/2022

CEO Stiga Group  
Sean Robinson



**UK DECLARATION OF CONFORMITY**

(Supply of Machinery (Safety) Regulations 2008, S.I. 2008 No. 1597, Annex II, part A)

1. The company: ST. S.p.A. – Via del Lavoro, 6 – 31033 Castelfranco Veneto (TV) – Italy
2. Hereby declares under its own responsibility that the machine:

Robotic lawnmower

a) Homologation type:	SRSW01
c) Serial number:	22A••RMO000001 ÷ 99L••RMO999999
d) Engine:	battery-operated

## 3. Conforms to UK Regulations:

- S.I. 2008/1597 - Supply of Machinery (Safety) Regulations 2008
- S.I. 2016/1091 - Electromagnetic Compatibility Regulations 2016
- S.I. 2012/3032 - The Restriction of the Use of Certain Hazardous Substances in Electrical and Electronic Equipment Regulations 2012
- S.I. 2017/1206 - Radio Equipment Regulations 2017

## 4. Reference to harmonised standards:

EN 60335-1:2012 / AC:2014 / A11:2014 / A13:2017 / A1:2019 / A2:2019 / A14:2019	EN 61000-3-2:2019
EN IEC 63000:2018	EN 61000-3-3:2013 / A1:2019
EN 303 447 V1.2.0	EN 300 328 V2.2.2
EN 50636-107:2015 / A1 / A2	
EN 301 489-17 V3.2.4	
EN 62479:2010	
EN 55014-1:2017 / A11:2020	
EN 55014-2:2015	

- |   |  |
|---|--|
| i) Cutting width:                                   | 18 cm  |
| n) Person authorised to compile the technical file: | ST. S.p.A.<br>Via del Lavoro, 6<br>31033 Castelfranco Veneto (TV) - Italia |
| o) Castelfranco Veneto, 01/12/2022                  | CEO Stiga Group<br>Sean Robinson   |



UK Importer: STIGA LTD  
Unit 8, Bluewater Estate Plympton,  
Devon, PL7 4JH, England



171514280/1

<p><b>FR</b> (Traduction de la notice originale)</p> <p><b>Déclaration CE de Conformité</b> (Directive Machines 2006/42/CE, Annexe II, partie A)</p> <ol style="list-style-type: none"> <li>1. La Société</li> <li>2. Déclare sous sa propre responsabilité que la machine : Robot-tondeuse             <ol style="list-style-type: none"> <li>a) Type / Modèle de Base</li> <li>c) Série</li> <li>d) Moteur: batterie</li> </ol> </li> <li>3. Est conforme aux prescriptions des directives :</li> <li>4. Renvoi aux Normes harmonisées             <ol style="list-style-type: none"> <li>i) Largeur de coupe</li> <li>n) Personne habilitée à établir le Dossier Technique :</li> <li>o) Lieu et Date</li> </ol> </li> </ol>	<p><b>DE</b> (Übersetzung der Originalbetriebsanleitung)</p> <p><b>EG-Konformitätserklärung</b> (Maschinenrichtlinie 2006/42/EG, Anhang II, Teil A)</p> <ol style="list-style-type: none"> <li>1. Die Gesellschaft</li> <li>2. Erklärt auf eigene Verantwortung, dass die Maschine: Mähroboter             <ol style="list-style-type: none"> <li>a) Typ / Basismodell</li> <li>c) Seriennummer</li> <li>d) Motor: Batterie</li> </ol> </li> <li>3. Den Anforderungen der folgenden Richtlinien entspricht:</li> <li>4. Bezugnahme auf die harmonisierten Normen             <ol style="list-style-type: none"> <li>i) Schnittbreite</li> <li>n) Zur Verfassung der technischen Unterlagen befugte Person:</li> <li>o) Ort und Datum</li> </ol> </li> </ol>	<p><b>NL</b> (Vertaling van de oorspronkelijke gebruiksaanwijzing)</p> <p><b>EG-verklaring van overeenstemming</b> (Richtlijn Machines 2006/42/CE, Bijlage II, deel A)</p> <ol style="list-style-type: none"> <li>1. Het bedrijf</li> <li>2. Verklaart onder zijn eigen verantwoordelijkheid dat de machine: Robotmaaier             <ol style="list-style-type: none"> <li>a) Type / Basismodel</li> <li>c) Serienummer</li> <li>d) Motor: accu</li> </ol> </li> <li>3. Voldoet aan de specificaties van de richtlijnen:</li> <li>4. Verwijzing naar de Geharmoniseerde normen             <ol style="list-style-type: none"> <li>i) Snijbreedte</li> <li>n) Bevoegd persoon voor het opstellen van het Technisch Dossier</li> <li>o) Plaats en Datum</li> </ol> </li> </ol>
<p><b>ES</b> (Traducción del Manual Original)</p> <p><b>Declaración de Conformidad CE</b> (Directiva Máquinas 2006/42/CE, Anexo II, parte A)</p> <ol style="list-style-type: none"> <li>1. La Empresa</li> <li>2. Declara bajo su propia responsabilidad que la máquina: Robot cortacésped             <ol style="list-style-type: none"> <li>a) Tipo / Modelo Base</li> <li>c) Matricula</li> <li>d) Motor: batería</li> </ol> </li> <li>3. Cumple con las especificaciones de las directivas:</li> <li>4. Referencia a las Normas armonizadas             <ol style="list-style-type: none"> <li>i) Amplitud de corte</li> <li>n) Persona autorizada a realizar el Manual Técnico:</li> <li>o) Lugar y Fecha</li> </ol> </li> </ol>	<p><b>PT</b> (Tradução do manual original)</p> <p><b>Declaração CE de Conformidade</b> (Diretiva de Máquinas 2006/42/CE, Anexo II, parte A)</p> <ol style="list-style-type: none"> <li>1. A Empresa</li> <li>2. Declara sob a própria responsabilidade que a máquina: Robot corta-relva             <ol style="list-style-type: none"> <li>a) Tipo / Modelo Base</li> <li>c) Matricula</li> <li>d) Moto: Bateria</li> </ol> </li> <li>3. É conforme às especificações das diretivas:</li> <li>4. Referência às Normas harmonizadas             <ol style="list-style-type: none"> <li>i) Amplitude de corte</li> <li>n) Pessoa autorizada a elaborar o Caderno Técnico</li> <li>o) Local e Data</li> </ol> </li> </ol>	<p><b>NO</b> (Oversettelse av original bruksanvisning)</p> <p><b>EF- Samsvarserklæring</b> (Maskindirektiv 2006/42/EF, Vedlegg II, del A)</p> <ol style="list-style-type: none"> <li>1. Firmaet</li> <li>2. Erklærer på eget ansvar at maskinen: Robotgressklipper             <ol style="list-style-type: none"> <li>a) Type / Modell</li> <li>c) Serienummer</li> <li>d) Motor: batteri</li> </ol> </li> <li>3. Oppfyller kravene i direktivene:</li> <li>4. Henvisning til harmoniserte standarder             <ol style="list-style-type: none"> <li>i) Klippebredde</li> <li>n) Person som har fullmakt til å utferdige teknisk dokumentasjon:</li> <li>o) Sted og dato</li> </ol> </li> </ol>
<p><b>SV</b> (Översättning av bruksanvisning i original)</p> <p><b>EG-försäkran om överensstämmelse</b> (Maskindirektiv 2006/42/EG, bilaga II, del A)</p> <ol style="list-style-type: none"> <li>1. Företaget</li> <li>2. Försäkrar på eget ansvar att maskinen: Gräsklipparrobot             <ol style="list-style-type: none"> <li>a) Typ / Basmodell</li> <li>c) Serienummer</li> <li>d) Motor: batteri</li> </ol> </li> <li>3. Överensstämmer med föreskrifterna i direktivet</li> <li>4. Referens till harmoniserade standarder             <ol style="list-style-type: none"> <li>i) Skärbredd</li> <li>n) Auktoriserad person för upprättandet av den tekniska dokumentationen:</li> <li>o) Ort och datum</li> </ol> </li> </ol>	<p><b>DA</b> (Oversættelse af den originale brugsanvisning)</p> <p><b>EF-overensstemmelseserklæring</b> (Maskindirektiv 2006/42/EF, bilag II, del A)</p> <ol style="list-style-type: none"> <li>1. Firmaet</li> <li>2. Erklærer på eget ansvar, at maskinen: Robotplæneklipper             <ol style="list-style-type: none"> <li>a) Type / Model</li> <li>c) Serienummer</li> <li>d) Motor: batteri</li> </ol> </li> <li>3. Er i overensstemmelse med specifikationerne ifølge direktiverne:</li> <li>4. Henvisning til harmoniserede standarder             <ol style="list-style-type: none"> <li>i) Klippebredde</li> <li>n) Person, der har bemyndigelse til at udarbejde det tekniske dossier:</li> <li>o) Sted og dato</li> </ol> </li> </ol>	<p><b>FI</b> (Alkuperäisten ohjeiden käännös)</p> <p><b>EY-VAATIMUSTENMUKAISUUSVAKUUTUS</b> (Konedirektiivi 2006/42/EY, Liite II, osa A)</p> <ol style="list-style-type: none"> <li>1. Yritys</li> <li>2. Vakuuttaa omalla vastuullaan, että kone: Robottiruohonleikkuri             <ol style="list-style-type: none"> <li>a) Tyyppi / Perusmalli</li> <li>c) Sarjanumero</li> <li>d) Moottori : akku</li> </ol> </li> <li>3. On yhdenmukainen seuraavien direktiivien asettamien vaatimusten kanssa:</li> <li>4. Viittaus harmonisoiituihin standardeihin             <ol style="list-style-type: none"> <li>i) Leikkuuleveys</li> <li>n) Teknisten asiakirjojen laatimiseen valtuutettu henkilö:</li> <li>o) Paikka ja päivämäärä</li> </ol> </li> </ol>
<p><b>SL</b> (Prevod izvirnih navodil)</p> <p><b>ES izjava o skladnosti</b> (Direktiva 2006/42/ES) , priloga II, del A)</p> <ol style="list-style-type: none"> <li>1. Družba</li> <li>2. pod lastno odgovornostjo izjavlja, da je stroj: Robotska kosilnica             <ol style="list-style-type: none"> <li>a) Tip / osnovni model</li> <li>c) Serijska številka</li> <li>d) Motor: baterija</li> </ol> </li> <li>3. Skladen je z določili direktiv :</li> <li>4. Sklicevanje na usklajene predpise             <ol style="list-style-type: none"> <li>i) Obseg košnje</li> <li>n) Oseba, pooblaščenca za sestavo tehnične knjižice:</li> <li>o) Kraj in datum</li> </ol> </li> </ol>	<p><b>LT</b> (Originalių instrukcijų vertimas)</p> <p><b>EB atitikties deklaracija</b> (Mašinų direktyva 2006/42/CE, Priedas II, dalis A)</p> <ol style="list-style-type: none"> <li>1. Bendrovė</li> <li>2. Prisiima atsakomybę, kad įrenginys: Žolės pjovimo robotas             <ol style="list-style-type: none"> <li>a) Tipas / Bazinis Modelis</li> <li>c) Serijos numeris</li> <li>d) Variklis: baterija</li> </ol> </li> <li>3. Atitinka direktyvose pateiktas specifikacijas:</li> <li>4. Nuoroda į suderintas Normas             <ol style="list-style-type: none"> <li>i) Pjovimo plotis</li> <li>n) Autorizuotas asmuo sudaryti Techninę Dokumentaciją:</li> <li>o) Vieta ir Data</li> </ol> </li> </ol>	<p><b>LV</b> (Instrukciju tulkojums no oriģinālvalodas)</p> <p><b>EK atbilstības deklarācija</b> (Direktīva 2006/42/EK par mašīnām, pielikums II, daļa A)</p> <ol style="list-style-type: none"> <li>1. Uzņēmums</li> <li>2. Uzņemoties par to pilnu atbildību, paziņo, ka mašīna: Robotizēta pļaujmašīna             <ol style="list-style-type: none"> <li>a) Tips / Bāzes modelis</li> <li>c) Sērijas numurs</li> <li>d) Motors: akumulators</li> </ol> </li> <li>3. Atbilst šādu direktīvu prasībām:</li> <li>4. Atsaucē uz harmonizētiem standartiem             <ol style="list-style-type: none"> <li>i) Pļaušanas platums</li> <li>n) Pilnvarotais darbinieks, kas sagatavoja tehnisko dokumentāciju:</li> <li>o) Vieta un datums</li> </ol> </li> </ol>

<p><b>CS</b> (Překlad původního návodu k používání)</p> <p><b>ES – Prohlášení o shodě</b> (Směrnice o Strojních zařízeních 2006/42/ES, Příloha II, část A)</p> <ol style="list-style-type: none"> <li>1. Společnost</li> <li>2. Prohlašuje na vlastní odpovědnost, že stroj: Robotická sekačka</li> <li>a) Typ / Základní model</li> <li>c) Výrobní číslo</li> <li>d) Motor: akumulátor</li> <li>3. Je ve shodě s nařízeními směrnic:</li> <li>4. Odkazy na Harmonizované normy</li> <li>i) Šírka řezání</li> <li>n) Osoba autorizovaná pro vytvoření Technického spisu:</li> <li>o) Místo a Datum</li> </ol>	<p><b>PL</b> (Tłumaczenie instrukcji oryginalnej)</p> <p><b>Deklaracja zgodności WE</b> (Dyrektywa maszynowa 2006/42/WE, Załącznik II, część A)</p> <ol style="list-style-type: none"> <li>1. Spółka</li> <li>2. Oświadcza na własną odpowiedzialność, że maszyna: Kosiarka trawnikowa</li> <li>a) Typ / Model podstawowy</li> <li>c) Numer seryjny</li> <li>d) Silnik: akumulator</li> <li>3. Spełnia podstawowe wymogi następujących Dyrektyw:</li> <li>4. Odniesienie do Norm zharmonizowanych</li> <li>i) Szerokość cięcia</li> <li>n) Osoba upoważniona do zredagowania Dokumentacji technicznej:</li> <li>o) Miejsowość i data</li> </ol>	<p><b>ET</b> (Algupärase kasutusjuhendi tõlge)</p> <p><b>EÜ vastavusdeklaratsioon</b> (Masinadirektiiv 2006/42/EÜ, Lisa II, osa A)</p> <ol style="list-style-type: none"> <li>1. Firma</li> <li>2. Kinnitab omal vastutusel, et masin: Robotniiduk</li> <li>a) Tüüp / Põhimudel</li> <li>c) Matrikkel</li> <li>d) Mootor: aku</li> <li>3. Vastab direktiivide nõuetele:</li> <li>4. Viide ühtlustatud standarditele</li> <li>i) Lõikelaius</li> <li>n) Tehnilise Lehe autoriseeritud koostaja:</li> <li>o) Koht ja Kuupäev</li> </ol>
<p><b>HU</b> (Eredeti használati utasítás fordítása)</p> <p><b>EK-megfelelőségi nyilatkozata</b> (2006/42/EK gépirányelv, II. melléklet "A" rész)</p> <ol style="list-style-type: none"> <li>1. Alulírott Vállalat</li> <li>2. Felelősségének teljes tudatában kijelenti, hogy az alábbi gép: Robotfűnyíró</li> <li>a) Típus / Alaptípus</li> <li>c) Gyártási szám</li> <li>d) Motor: akkumulátor</li> <li>3. Megfelel az alábbi irányelvek előírásainak:</li> <li>4. Hivatkozás a harmonizált szabványokra</li> <li>i) Vágási szélesség</li> <li>n) Műszaki Dosszié szerkesztésére felhatalmazott személy:</li> <li>o) Helye és ideje</li> </ol>	<p><b>RU</b> (Перевод оригинальных инструкций)</p> <p><b>Декларация соответствия нормам ЕС</b> (Директива о машинном оборудовании 2006/42/ЕС, Приложение II, часть А)</p> <ol style="list-style-type: none"> <li>1. Предприятие</li> <li>2. Заявляет под собственную ответственность, что машина: Робот-газонокосилка</li> <li>a) Тип / Базовая модель</li> <li>c) Паспорт</li> <li>d) Двигатель: батарея сгорания</li> <li>3. Соответствует требованиям следующих директив:</li> <li>4. Ссылки на гармонизированные нормы</li> <li>i) Амплитуда кошения</li> <li>n) Лицо, уполномоченное на подготовку технической документации:</li> <li>o) Место и дата</li> </ol>	<p><b>HR</b> (Prijevod originalnih uputa)</p> <p><b>EK Izjava o sukladnosti</b> (Direktiva 2006/42/EZ o strojevima, dodatak II, dio A)</p> <ol style="list-style-type: none"> <li>1. Tvrtka:</li> <li>2. pod vlastitom odgovornošću izjavljuje da je stroj: Robotska kosilica</li> <li>a) Vrsta / Osnovni model</li> <li>c) Matični broj</li> <li>d) Motor: baterija</li> <li>3. sukladan s temeljnim zahtjevima direktiva:</li> <li>4. Primijenjene su slijedeće harmonizirane norme:</li> <li>i) Širina rezanja</li> <li>n) Osoba ovlaštena za pravljenje Tehničke datoteke:</li> <li>o) Mjesto i datum</li> </ol>
<p><b>SR</b> (Prevod originalnih uputstval)</p> <p><b>EC deklaracija o usaglašenosti</b> (Direktiva o mašinama 2006/42/EC, Prilog II, deo A)</p> <ol style="list-style-type: none"> <li>1. Preduzeće</li> <li>2. Daje izjavu pod vlastitom odgovornošću da je mašina: Robot kosačica</li> <li>a) Tip / Osnovni model</li> <li>c) Serijski broj</li> <li>d) Motor: akumulator</li> <li>3. U skladu s osnovnim zahtevima direktiva:</li> <li>4. Pozivanje na usklađene norme</li> <li>i) Širina košenja</li> <li>n) Osoba ovlašćena za sastavljanje tehničke brošure</li> <li>o) Mesto i datum</li> </ol>	<p><b>TR</b> (Orijinal Talimatların Tercümesi)</p> <p><b>AT Uygunluk Beyanı</b> (2006/42/CE Makine Direktifi, Ek II, bölüm A)</p> <ol style="list-style-type: none"> <li>1. Şirket</li> <li>2. Şahsi sorumluluğu altında aşağıdaki makinenin: Robot çim biçme makinesi</li> <li>a) Tip / Standart model</li> <li>c) Sicil numarası</li> <li>d) Motor : batarya</li> <li>3. Aşağıdaki direktiflerin özelliklerine uygun olduğunu beyan etmektedir:</li> <li>4. Harmonize standartlara atf</li> <li>i) Kesim genişliği</li> <li>n) Teknik Dosyayı oluşturmaya yetkili kişi:</li> <li>o) Yer ve Tarih</li> </ol>	<p><b>RO</b> (Traducerea manualului fabricantului)</p> <p><b>CE -Declaratie de Conformitate</b> (Directiva Maşini 2006/42/CE, Anexa II, partea A)</p> <ol style="list-style-type: none"> <li>1. Societatea</li> <li>2. Declară pe propria răspundere că maşina: Robot maşină de tuns iarba</li> <li>a) Tip / Model de bază</li> <li>c) Număr de serie</li> <li>d) Motor: baterie</li> <li>3. Este în conformitate cu specificațiile directivelor:</li> <li>4. Referință la Standardele armonizate</li> <li>i) Lățimea de tăiere</li> <li>n) Persoană autorizată să întocmească Dosarul Tehnic</li> <li>o) Locul și Data</li> </ol>

# STIGA

## STIGA LTD (UK Importer)

Unit 8, Bluewater Estate Plympton,  
Devon, PL7 4JH, England

## STIGA S.p.A.

Via del lavoro, 6  
31033 Castelfranco Veneto (TV)  
Italy

[stiga.com](http://stiga.com)



01/2023

171501849/P2