

ŘADA PRACTIC

JASNÁ VOLBA PRO TY NEJNÁROČNĚJŠÍ

Především na požadavky variability reaguje tato řada jednosměrných vibračních desek, která nabízí široké spektrum variací při zachování té nejvyšší kvality zpracování a hutnících účinků.



Motor

Možnost volby pohonné jednotky Honda nebo Briggs&Stratton.



Snadná manipulace

Jednoduchá manipulace pomocí centrálního závěsného oka, manipulačních bodů nebo rámu stroje.

Univerzální vibrátor

Vibrátor odladěný pro použití na všechny podkladové materiály - zeminy, živice a zámkové dlažby.

Odtlumení vibrací

Dvoustupňové odtlumení rukojeti dopřeje obsluze vysoký pracovní komfort bez omezení pracovní expozice.

Rámová konstrukce

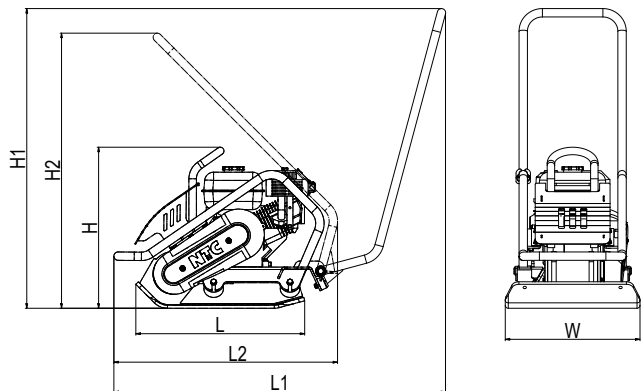
Zajišťuje velkou míru ochrany pohonné jednotky.

Uložení rukojeti

Zadní uložení rukojeti zajišťuje pohodlné vedení stroje.

Zaoblené hrany desky

Při hutnění živíc nezanechává deska na povrchu stopy.



| TYP | Rozměry stroje (mm) | | | | | | |
|---------|---------------------|------|-----|-----|------|-----|-----|
| VD 15PB | H | H1 | H2 | L | L1 | L2 | W |
| | 535 | 1000 | 920 | 565 | 1110 | 920 | 400 |

TECHNICKÉ PARAMETRY

PROVOZNÍ PARAMETRY

| | | |
|------------------------------|---------|-----------|
| Provozní hmotnost | [kg] | 85 |
| Rozměr hutnicí desky (Š x D) | [mm] | 400 x 565 |
| Odstředivá síla | [kN] | 15 |
| Frekvence | [Hz] | 100 |
| Maximální rychlost | [m/min] | 25 |

MOTOR

| | | |
|---------------------------------|------|------------|
| Výrobce a typ | B&S | XR 750 |
| Palivo | [-] | Benzín |
| Jmenovitý výkon (3600 ot/min) | [kW] | 3,67 |
| Emisní třída | [-] | EU Stage V |

PROVOZNÍ KAPALINY

| | | |
|----------------------------------|-----|------|
| Objem palivové nádrže (benzín) | [l] | 3,2 |
| Objem motorového oleje (10W30) | [l] | 0,6 |
| Objem oleje ve vibrátoru (10W30) | [l] | 0,07 |

HYGIENICKÉ PARAMETRY

| | | |
|--------------------------|---------------------|---------|
| Hluk L _{pA,d} | [dB] | 91+4 |
| Hluk L _{WA,G} | [dB] | 105 |
| Vibrace a _{hvd} | [m/s ²] | 8,4+3,4 |

VÝBAVA

Rámová konstrukce

Sklápěcí rukojeť

Centrální závěsné oko

2-stupňové odtlumení rukojeti proti vypracím

Manipulační úchopy ze všech stran stroje

Zaoblené hrany hutnicí desky

VOLITELNÉ PŘÍSLUŠENSTVÍ

| | |
|--|--------------------------|
| Skrápění pro hutnění živic (objem nádrže 12 l) | <input type="checkbox"/> |
| Plastová podložka pro hutnění zámkové dlažby | <input type="checkbox"/> |
| Podvozek pro snadnou manipulaci | <input type="checkbox"/> |
| Počítadlo motohodin | <input type="checkbox"/> |
| Páka plynu na rukojeti | <input type="checkbox"/> |
| Válečková spodní deska | <input type="checkbox"/> |