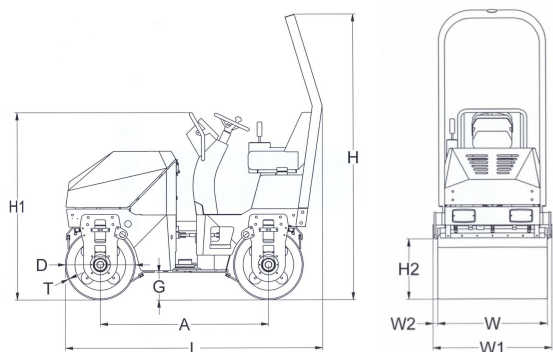


Tyto tandemové vibrační válce byly vytvořeny s důrazem na ochranu vytvořeného odkazu a jeho udržitelnost a jsou primárně určeny pro servisní a údržbový segment.





TYP	Rozměry stroje (mm)					
VT 090	H	H1	L	A	D	T
	2370	1560	2140	1400	580	95
	G	H2	W	W1	W2	
	220	490	900	990	45	

## TECHNICKÉ PARAMETRY

### PROVOZNÍ PARAMETRY

Provozní hmotnost	[kg]	1360
Šíře běhounů	[mm]	900
Průměr běhounů	[mm]	580
Odstředivá síla	[kN]	2x14
Frekvence	[Hz]	60
Amplituda	[mm]	0,5
Rychlost pojezdu vpřed	[km/h]	0-10
Rychlost pojezdu vzad	[km/h]	0-10
Plošný výkon	[m <sup>2</sup> /h]	9000
Stoupavost	[%]	20
Poloměr zatáčení	[m]	1880
Přesah běhounů vlevo; vpravo	[mm]	45; 45
Elektrický startér	[-]	Ano

### MOTOR

Výrobce a typ	Honda	GX 690
Palivo	[-]	Benzín
Jmenovitý výkon ( 3600 ot/min )	[kW]	16,5
Chlazení	[-]	Vzduch
Emisní třída	[-]	EU Stage V

## TECHNICKÉ PARAMETRY

### PROVOZNÍ KAPALINY

Objem vodní nádrže	[l]	100
Objem palivové nádrže (benzín)	[l]	32
Objem motorového oleje (10W30)	[l]	2
Objem hydraulického oleje (OH-HV 46)	[l]	34

### HYGIENICKÉ PARAMETRY

Hluk L <sub>pA,d</sub>	[dB]	88+4
Hluk L <sub>WA,G</sub>	[dB]	102
Vibrace a <sub>vd</sub>	[m/s <sup>2</sup> ]	0,7+0,35
Vibrace a <sub>hvd</sub>	[m/s <sup>2</sup> ]	9,8+3,9

## VÝBAVA

Vibrátory v běhounech	
Kropicí systém	
Kotvící body po stranách stroje	
Pracovní osvětlení	

## VOLITELNÉ PŘÍSLUŠENSTVÍ

Ochranná stříška	<input type="checkbox"/>
Maják	<input type="checkbox"/>
Signalizace pojezdu vzad	<input type="checkbox"/>
Schránka na doklady	<input type="checkbox"/>
Ovládání vibrací zadního běhounu na palubní desce	<input type="checkbox"/>
Záblesková světla - vpřed/vzad/maják	<input type="checkbox"/>