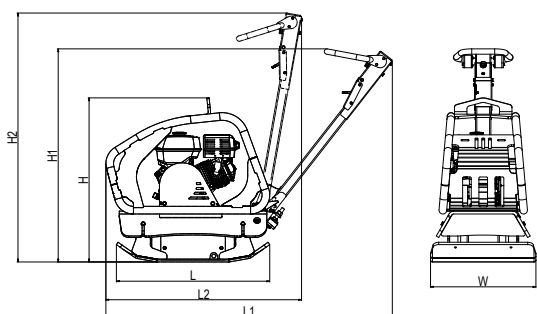


Středně těžké reverzní vibrační desky jako nejužitečnější stroje pro stavební práce středního rozsahu. Vhodné pro nasazení v podmínkách, kde lehké stroje už nestačí, ale těžké stroje ještě nevyužijí svůj potenciál.





TYP	Rozměry stroje (mm)						
VDR 42	H	H1	H2	L	L1	L2	W
	860	1100	1370	800	1520	895	550

TECHNICKÉ PARAMETRY

PROVOZNÍ PARAMETRY

Provozní hmotnost	[kg]	280
Rozměr hutnicí desky (Š x D)	[mm]	550 x 800
Odstředivá síla	[kN]	42
Frekvence	[Hz]	80
Amplituda	[mm]	2
Stoupavost	[%]	30
Plošný výkon	[m ² /h]	825
Maximální rychlost	[m/min]	25

MOTOR

Výrobce a typ	Honda	GX 270
Palivo	[-]	Benzín
Jmenovitý výkon (3600 ot/min)	[kW]	6,3
Emisní třída	[-]	EU Stage V

PROVOZNÍ KAPALINY

Objem palivové nádrže (benzín)	[l]	5,3
Objem motorového oleje (10W30)	[l]	1,1
Objem hydraulického oleje (OH-HV 68)	[l]	0,2
Objem oleje ve vibrátoru (10W30)	[l]	0,4

HYGIENICKÉ PARAMETRY

Hluk L _{pA,d}	[dB]	94+2
Hluk L _{WA,G}	[dB]	107
Vibrace a _{hvd}	[m/s ²]	8,1+3,2

VÝBAVA

Rámová konstrukce

Sklápěcí rukojeť

Centrální závěsné oko

3-stupňové odtlumení rukojeti proti vybracím

Manipulační úchopy ze všech stran stroje

Zaoblené hrany hutnicí desky

Páka plynu na rukojeti

VOLITELNÉ PŘÍSLUŠENSTVÍ

Skrápění pro hutnění živíc (objem nádrže 10 l)	<input type="checkbox"/>
Plastová podložka pro hutnění zámkové dlažby	<input type="checkbox"/>
Podvozek pro snadnou manipulaci	<input type="checkbox"/>
Počítadlo motohodin	<input type="checkbox"/>