

Vibrační desky řady Duty se představují jako nejefektivnější stroje v řadách vibračních desek. Díky optimalizovaným parametrům dosahují nejvyššího kumulovaného plošného výkonu v této kategorii.



### Závěsné oko

Centrální závěsné oko pro snadnou manipulaci.

### Zabudovaná páka plynu

Na dosah obsluhy přístupná páka plynu zabudovaná v rameni ovládání.

### Servisní body

Snadný přístup ke všem servisním bodům díky servisním otvorům v krytování stroje.

### Odtlumení vibrací

4-stupňové odtlumení rukojetí dopřeje obsluze vysoký pracovní komfort bez omezení pracovní expozice.

### Ovládání pojezdu

Zabudované do ovládacího madla stroje s plynulou regulací pojezdu.

### Krytovaná konstrukce

Vysoká míra krytování pro použití v nejnáročnějších podmínkách.

### Hydraulický systém

Plně hydraulický systém ovládání s automatickým odvzdušňováním a nastavováním hydraulického okruhu.

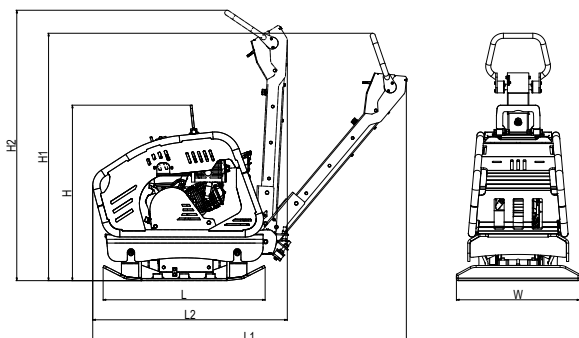
### Odolná hutní deska

Vyrobena ze studena válcované oceli.

### Motor

Možnost volby pohonné jednotky Honda nebo Hatz.





TYP	Rozměry stroje (mm)						
VDR 52H	H	H1	H2	L	L1	L2	W
	940	1055	1400	815	1420	1150	600

## TECHNICKÉ PARAMETRY

### PROVOZNÍ PARAMETRY

Provozní hmotnost	[kg]	360
Rozměr hutnicí desky (Š x D)	[mm]	600 x 815
Odstředivá síla	[kN]	52
Frekvence	[Hz]	75
Amplituda	[mm]	2
Maximální rychlost	[m/min]	28
Elektrický startér	[-]	Ne

### MOTOR

Výrobce a typ	Hatz	1 B 30
Palivo	[-]	Diesel
Jmenovitý výkon ( 3600 ot/min )	[kW]	5,0
Emisní třída	[-]	EU Stage V

### PROVOZNÍ KAPALINY

Objem palivové nádrže (diesel)	[l]	5
Objem motorového oleje (10W30)	[l]	0,9
Objem hydraulického oleje (OH-HV 68)	[l]	0,28
Objem oleje ve vibrátoru (10W30)	[l]	0,5

## TECHNICKÉ PARAMETRY

### HYGIENICKÉ PARAMETRY

Hluk $L_{pA,d}$	[dB]	94+2
Hluk $L_{WA,G}$	[dB]	108
Vibrace $a_{hvd}$	[m/s <sup>2</sup> ]	10,2+4,1

## VÝBAVA

Rámová konstrukce
Sklápěcí rukojeť
Centrální závěsné oko
3-stupňové odtlumení rukojeti proti vybacím
Manipulační úchopy ze všech stran stroje
Zaoblené hrany hutnicí desky
Páka plynu na rukojeti

## VOLITELNÉ PŘÍSLUŠENSTVÍ

Plastová podložka pro hutnění vysoceúnosných dlažeb	<input type="checkbox"/>
Počítadlo motohodin	<input type="checkbox"/>